

# TOTO

## 智能一体型坐便器 轻智能版 G5



**CES7B010MCN**  
机能部  
**TCF7B010MCN#W**  
便器部  
**CW858RB-7B010#XW**  
排水连接件  
**HP201T3#00(坑距305mm)**  
**HP201T4#00(坑距400mm)**  
**HP201TP#00(高度110-130mm)**

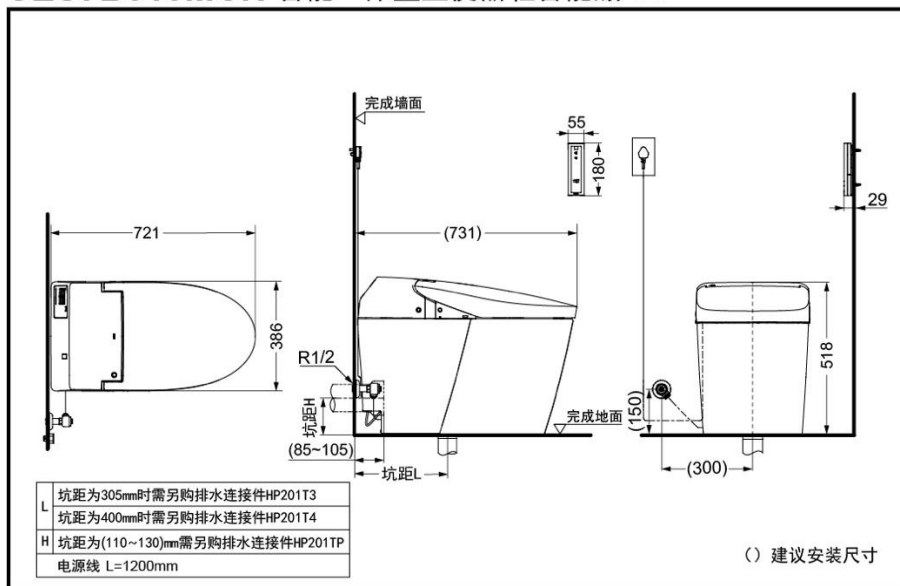
### 产品特点

- “自动冲洗”“保温便盖”功能，提升使用便利和舒适性。
- 配备无线遥控器，全程操控，更加贴心。
- 自动节电，超级自动节电功能，节能环保。
- 便圈底部采用了防污效果良好的洁净树脂，污迹难于黏附，清扫更方便。
- 采用纳米抗污釉面技术，超越纳米尺度的超平滑表面，不给污垢以容纳的空隙，污垢难以黏附，清洁更为轻松。不必使用过多的水和清洁剂。
- 3.0/4.5L双档自动冲洗，使用便捷，节水环保。
- 采用360°漩涡式冲洗技术，漩涡式水流最大限度的发挥水流的冲击力，强劲，干净，安静。
- 突破传统的内壁易洁结构设计，清洁坐便器时变得格外轻松。



※站立使用后  
不会启动此功能

### CES7B010MCN 智能一体型坐便器轻智能版 G5



### 产品规格

产品尺寸：721\*386\*518mm  
 冲洗水量：3.0/4.5L  
 名义用水量：3.5L  
 能效水效等级：1级  
 排水方式：HP201T3/T4---下排水  
 HP201TP-----后排水  
 冲洗方式：冲落式  
 进水要求：  
 0.05MPa(动压)~0.75MPa(静压)  
 电源：220V(50Hz)  
 额定功率：47W

\* TOTO公司保留对其产品规格和尺寸更改的权利。届时，恕不另行通知。

东陶(中国)有限公司 www.toto.com.cn