

产品简介

诺锐斯特系列旗舰智能坐便器，360°无缝无死角弧线设计，蕴含治愈感、散发活力，呈现出优雅的包容感，两档冲洗水量(3.8/3L)，便器采用纳米抗污釉面，全新电解水除菌技术，保持便器内壁，便圈底部的洁净，自动感应开闭盖及冲水功能，方便卫生。

产品特点

- 光触媒清洁技术，利用紫外线光照及氧化钛陶瓷内壁，轻松清除残留污物。
- 便盖采用特殊涂层，使机能部与陶瓷融为一体，便座采用符合人体工学的圆弧设计，确保舒适入座。
- 采用360°漩涡式冲洗技术，漩涡式水流最大限度地发挥水流的冲洗力、强劲、干净、安静。
- 采用纳米抗污釉面技术，超越纳米尺度的超平滑表面，不给污垢以容纳的空隙，污垢难以黏附，清洁更为轻松，不必使用过多的水和清洁剂。
- 搭载电解水除菌技术，保持便器内壁，喷嘴部及便圈底部清洁。
- 便前喷雾功能，使便器表面湿润，防止污垢附着。
- 3.8L/3.0L双档冲洗，节水环保。
- 配备无线遥控，全程操控，独特的个性设定功能，可最多保存4组使用者的喜好设定(洗净位置，水势，温水温度)，更加贴心方便。
- 坐便圈无缝设计，不易结垢，污垢可以轻松清扫。
- 便圈底部及卫洗丽喷嘴部采用了防污效果良好的洁净树脂，污迹难于黏附，清扫更方便。
- 人体检测采用微波传感器，检测距离由近致远，五档可调，适应不同的使用空间。
- 便盖自动开/闭功能。
- 便器自动冲洗，更可设定便盖关闭后冲水。
- 除臭功能，暖风干燥功能。
- 温度可调式加热便圈。
- 定时节电，自动节电，自动超级节电，节能环保。



技术 & 创新亮点

- 光触媒清洁技术
- 空气焕新电解水除菌技术
- 喷嘴电解水除菌技术
- 纳米抗污釉面技术
- 便器内壁电解水除菌技术
- 360°漩涡式冲洗技术
- 便圈底部电解水除菌技术
- 内壁易洁结构设计
- 空气注入式水珠洗净技术
- 节水技术
- 暖风干燥技术
- 便盖自动开闭技术
- 便盖保温技术
- 便器自动冲洗技术
- 除臭技术
- 便器内壁喷雾防污技术

产品组成

- CS903K V3#NW1 305mm坑距
- CS903K V4#NW1 400mm坑距

颜色

- 镀镍色 (遥控器)

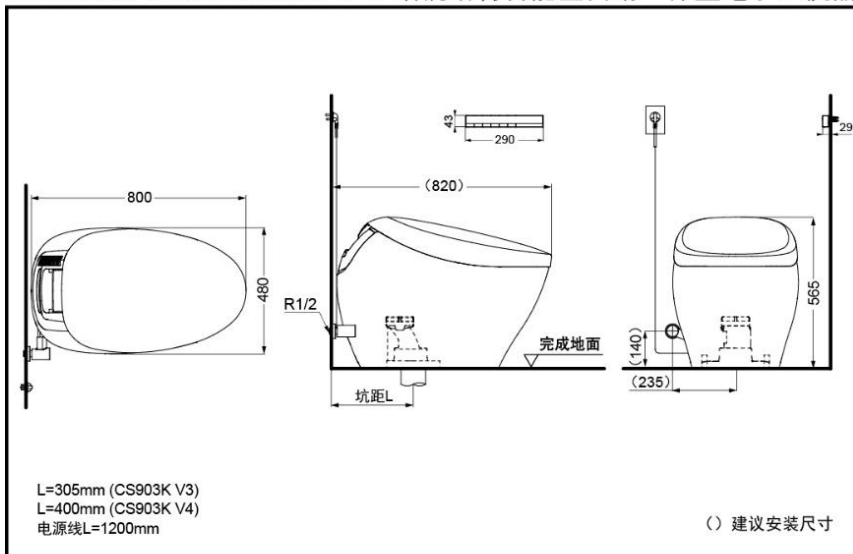
产品标准

- 执行标准参见产品标签所示

* TOTO公司保留对其产品规格和尺寸更改的权利。届时，恕不另行通知。

尺寸图

CS903K V3/CS903K V4 诺锐斯特智能全自动一体型电子坐便器



* TOTO公司保留对其产品规格和尺寸更改的权利。届时，恕不另行通知。

规格

CS903K V3 CS903K V4	
额定电源	AC220V.50Hz
额定功率	841W
最大功率	1452W<进水温度0° C时>
温水加热方式	瞬间式
电源线长度	1.2m
防水保护等级	IPX4
水效等级	2级
进水压力	最低必要水压: 0.05MPa<流动时> 最高水压: 0.75MPa<静止时>
进水温度	0-35° C
使用温度	0-40° C
产品尺寸	宽480mm×长800mm×高565mm
产品重量	约62kg

机能部			
洗净装置	喷水量	臀部洗净: 0.32-0.43L/min	
		臀部轻柔洗净: 0.32-0.43L/min	
		下身洗净: 0.29-0.43L/min	
		下身护理洗净: 0.35-0.43L/min	
洗净装置	水势调节	5档	
	吐水温度	温度调节范围: 关, 约30-40° C	
	加热器功率	1200W	
	安全装置	温度保险丝	
洗净装置	防逆流装置	真空开关, 止回阀	
	加热便座	表面温度	温度调节范围: 关, 约28-36° C
			超级自动节电时: 关
加热便座	加热器功率	570W	
	安全装置	温度保险丝	
除臭装置	方式	○2除臭	
	风量	标准模式: 约0.09m³/min 强力模式: 约0.16m³/min	
除臭装置	功率(耗电量)	标准模式: 约1.6W 强力模式: 约4.0W	
	温风干燥	温风温度	温度调节范围: 约35-60° C
风量		约0.25m³/min	
加热器功率		261W	
温风干燥	安全装置	温度保险丝	

便器部		
坐便器	冲洗水量	大3.8L, 小3.0L
	名义冲水量	3.3L
	进水方式	管道直压与内置水箱储水混合式
	冲洗方式	喷射虹吸式
	尺寸	加长型

扫描二维码
服务预约, 方便快捷。

