

# TOTO

## 诺锐斯特智能全自动一体型电子坐便器LS

NEOREST



reddot winner 2022



空气焕新  
电解水  
除菌技术



喷嘴电解水  
除菌技术



便器内壁  
电解水  
除菌技术



便圈底部  
电解水  
除菌技术



便器内壁喷  
雾防污技术



纳米抗污  
釉面技术



360° 漩涡式  
冲洗技术



内壁易洁结  
构设计



节水技术



便盖自动  
开闭技术



便器自动  
冲洗技术



空气注入式  
水珠洗净技术



暖风干燥  
技术

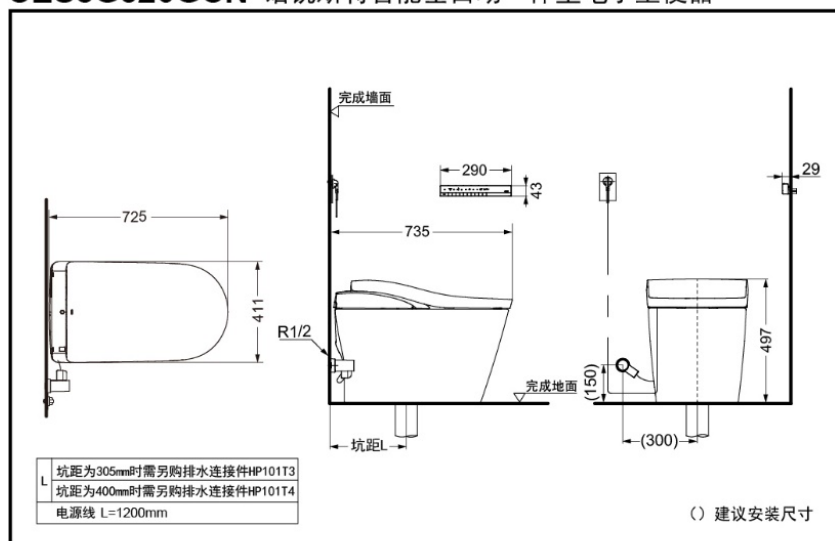


便盖保温  
技术



除臭技术

### CES8G520GCN 诺锐斯特智能全自动一体型电子坐便器



\* TOTO公司保留对其产品规格和尺寸更改的权利。届时，恕不另行通知。

东陶(中国)有限公司 www.toto.com.cn

CES8G520GCN

机能部

TCF8G520GCN#W

便器部

CS911 T2#NW1

排水连接件

HP101T3#00

HP101T4#00

### 产品特点

- 优雅的波纹式上盖与空间互动，金属质感的装饰条增添了融合下的魅力，全包式底座设计更显奢华感。
- 便座采用符合人体工学的圆弧设计，确保舒适入座。
- TOTO特有的空气焕新电解水技术，更有效的去除便器周边空气的异味，保持卫生间的空气清新。
- 双重高效冲洗系统，水箱式冲洗加上管道直压水流冲洗，双效叠加，形成两股强劲水流，有效减少用水量并充分洗净污物。
- 坐便圈无缝设计，不易结垢，污垢可以轻松清扫。
- 全新升级的智能洁净系统，带来更舒适洁净的体验。
- 机能部一键提升，方便清扫。

### 产品规格

- 产品尺寸：725\*411\*497mm
- 冲洗水量：3.0/3.8L
- 名义用水量：3.3L
- 水效等级：2级
- 排水方式：下排水
- 冲洗方式：喷射虹吸式
- 坑距：  
HP101T3#00(坑距305mm)  
HP101T4#00(坑距400mm)
- 进水要求：  
0.05MPa(动压)~0.75MPa(静压)
- 额定功率：835W
- 最大功率：1449W
- 额定电压：220V50Hz

### 其他

产品系列：诺锐斯特系列