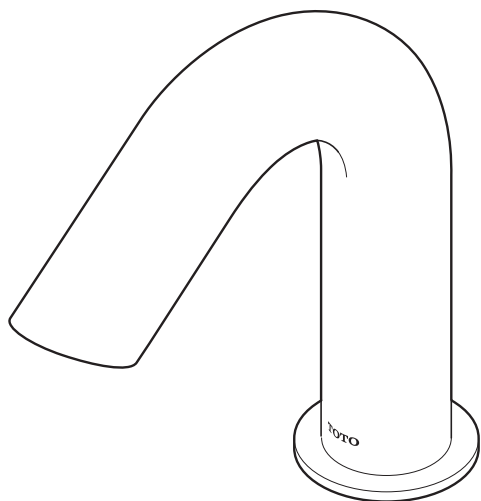


非接触式水嘴 (自动感应水嘴)

电解除菌水型



警告・注意	1
各产品一览	2
部品名称、布置图	3
动作	4
清扫和维修	5~7
故障分析	8
规格	9
产品中的有害物质的 名称及含有量	10
保证书	封底

■首先对您能选购本公司产品表示我们最诚挚的谢意。

请仔细阅读本说明书后正确使用。

■本说明书内附有保证书, 故请妥善保管, 并在必要时取出阅读。

警告

无视本栏所述的内容错误使用时,可能会导致人员死亡或受重伤。
安装本产品,请委托合法资质的专业人员安装。

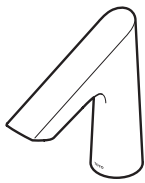
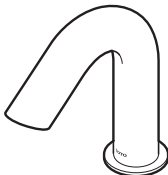
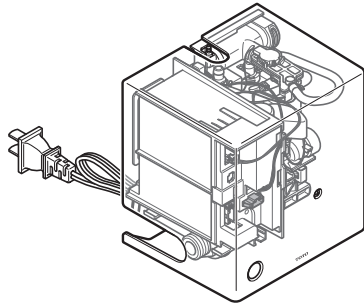
- 残障人士及智力能力缺陷和常识缺乏者(包括儿童)需在专人监护下使用本产品。
- 请勿使用出现松动的电源插座。否则可能造成火灾、触电等。
- 请勿将水溅在电源插头或控制部。否则可能导致火灾、触电。
- 请勿使用指定电源(AC 220V)以外的电源。否则可能导致火灾、触电。
- 请不要超出插座或排线器具的额定功率。否则可能导致火灾。
- 请勿对电源线进行弯曲,压放重物等野蛮操作,否则可能导致火灾。
- 请勿加工电源线(切断、接续电线)。否则可能造成火灾,故障等事故。
- 请勿用湿手插拔电源插头。否则可能导致触电。
- 打雷时,请勿触摸电线插头。否则可能造成触电。
- 禁止在可能淋水,表面结露的浴室等潮湿场所使用。否则可能引起故障、漏电。
- 绝对禁止分解或修理、改造。否则可能引起故障、触电。
- 请务必考虑电源插座或防水插座的安装位置,以免进水管上结了露水或使用时的水滴溅在电源插座或防水插座。
- 清洗过滤网时必须先关闭止水栓,再拆卸过滤网盖。否则可能因冷热水的喷出而造成烫伤、家庭财产的污损等。
- 插座安装位置应符合相关设计规范。
- 拔出电源插头时,请务必握住插头本体拔出。如果拉扯电源线会使插头或电源线受损,导致火灾或触电。
- 请务必将插头确实地插到底。否则可能导致火灾或触电。
- 交流电型时,电源插头上如积落灰尘,可能因受潮而导致绝缘不良,引起火灾。请拔下电源插头,用干布进行擦拭(每月1次)。擦拭完后请用硅胶进行防水处理。

注意

无视本栏所述的内容错误使用时,可能会导致人员受伤或损坏财产。

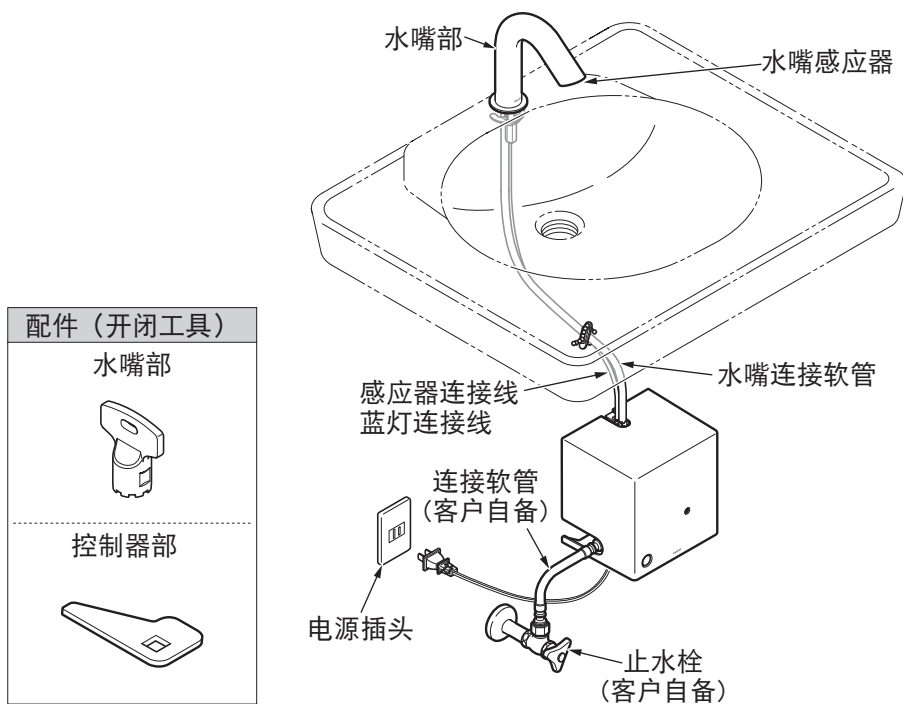
- 不要施加强力或冲击。否则可能部件破损伤及人身或出现故障与漏水。
- 请勿安装在车辆、船舶等移动物体上。
- 请勿在室外或可能结冰的地方使用。否则可能导致部件破损,从而因漏水浸湿财物致使财物受损。
- 定期(每月一次)清除附在电源插头的插片等上的灰尘,并务必将电源插头确实插到底。
- 不要进行诸如安装非本产品结构零件以外的部件、或取下零件等改装。否则可能导致触电或故障等。此外可能损伤产品性能,导致烫伤、受伤、因漏水导致浸湿财产、致使财物受损。
- 非专业维修人员绝对不能在检修范围外,拆解、修理、改造产品。否则可能引起故障、触电。
- 请务必定期(每一年两次以上)确认配管及其周围(柜架内、检查口内等)有无发生漏水或摇晃现象。
- 在使用时请勿堵住吐水口。否则水会从吐水口本体部分渗入造成漏水,从而导致使家具财产等遭受损失事故的发生。
- 部件出现松动时请及时维护。
- 请勿对电镀层表面施加强力或冲击。
- 请勿使用除中性洗涤剂以外的清洁剂。
- 长期不使用时,请务必拔出电源插头。否则可能导致火灾或触电。
- 当出现漏水、关不住水、移动本产品等紧急情况时,步骤关闭止水栓。如仍关不住水时,关闭总阀。

各产品一览

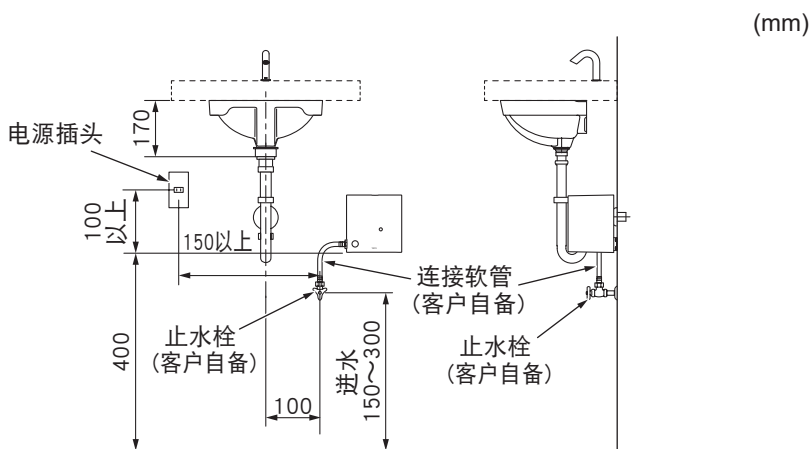
	图示	型号
水嘴类型		TLE30001*
		TLE31001*
控制器部		TLE02501*

部品名称

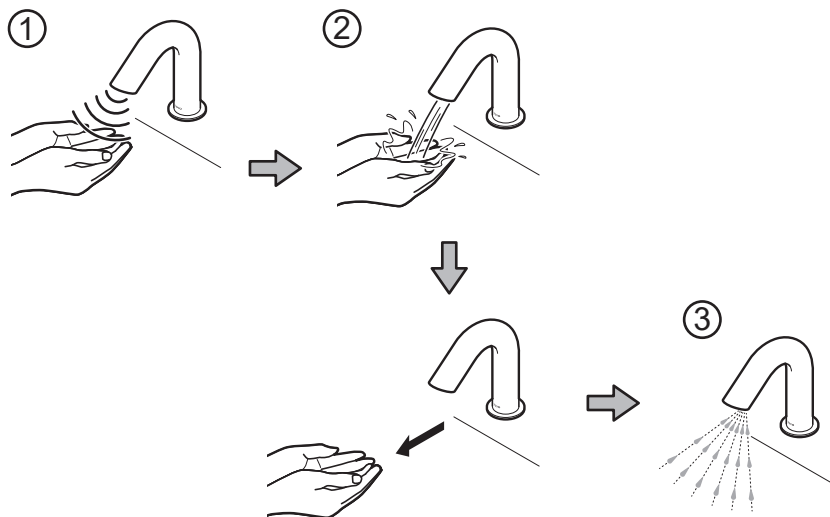
※根据产品型号不同，图示与实物会有所不同。



布置图



动作



1. 将手靠近水嘴。
感应器感应到手后，即会自动出水。
2. 将手移开。
将手移开1-2秒钟后，停止出水。
水栓在持续出水约1分钟后，自动停止出水。
(想再次出水时，请将手移开后重新感应。)
3. 使用3秒后，电解除菌水自动从出水口喷到排水口。
喷洒电解除菌水时，蓝灯会亮。
如果在喷洒电解除菌水时，将手靠近出水口，就会切换到泡沫水排放。即使无人时，也会排出泡沫和喷水，以保持排水口的清洁。此时，蓝灯不亮。

什么是电解除菌水？

普通生活用水经过电解后形成电解水，电解水所含的次氯酸成分，具有除菌作用。整个过程不添加任何化学药品和清洗剂。一定时间后，电解除菌水会自动还原成普通水，自然、环保。

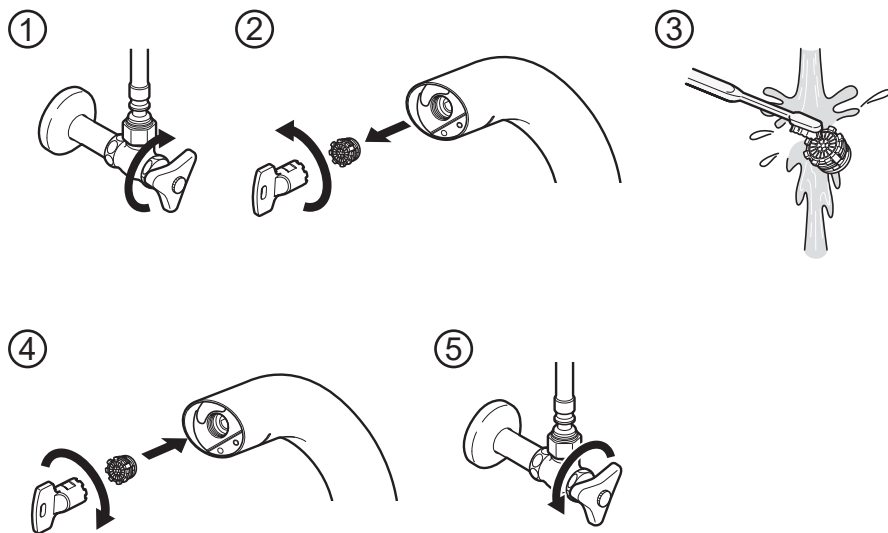
自动感应水嘴喷洒出来的电解除菌水仅用于洗面器（含排水口），非饮用水。

由于控制器部内部装有定流量阀，所以基本上不需要进行调节流量。但是在供水压力过低的情况下，可能会出现流量不足的情况，此时，请按照P6，取下定流量阀，调节流量。（支持LEED时，请勿拆下定流量阀。）

清扫和维修

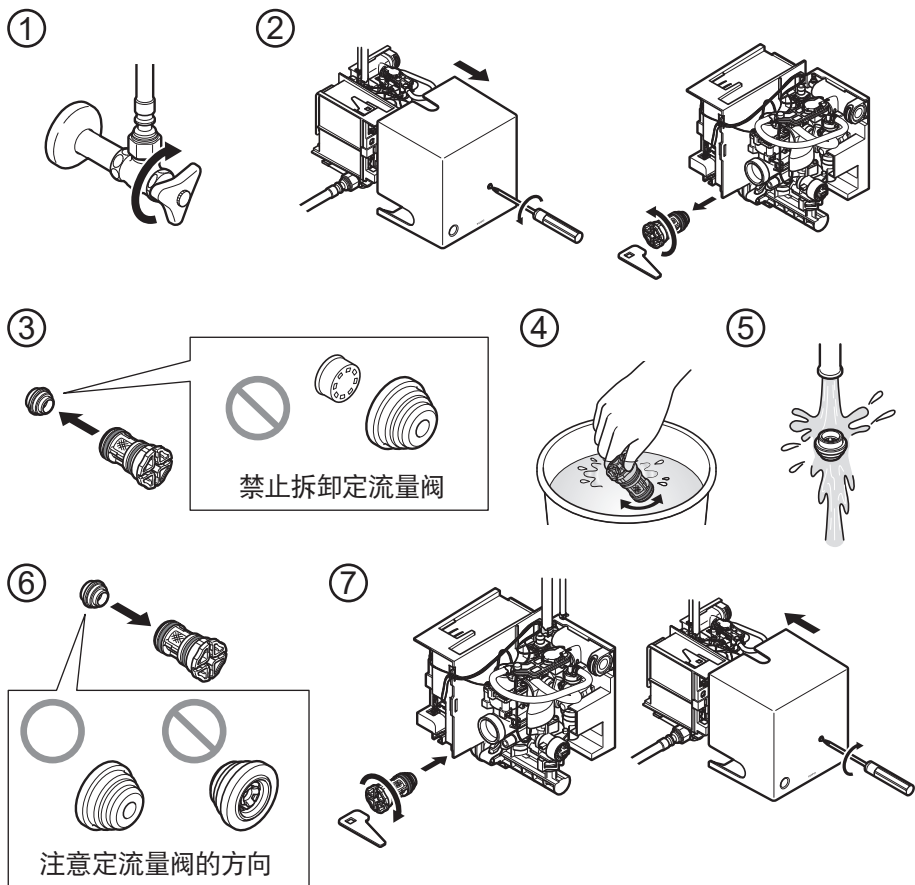
- 请务必定期清扫部件，以去除表面上的污垢和水垢。
- 清扫时请务必使用中性洗涤剂。
- 请勿使用粒子大的去污粉或海绵、超细纤维布等有研磨效果的材料或器具。
- 请按洗涤剂厂家的指示进行清扫。
- 另外，请务必注意如下事项：
- 使用喷雾式洗涤剂时，请先将该洗涤剂喷在柔软布或海绵上进行清扫。绝对不可直接喷在产品上。否则会因进入开口部或间隙而使产品受损。
- 洗净后，请务必用清水充分擦净。
- 请务必更换表面损伤的部件。否则可能会导致人员受伤。
- 因不恰当的使用而导致损伤时，敝公司概不负责。

A 出水状态不好时



1. 关闭止水栓。
2. 先用专用工具拆下起泡器。
3. 用牙刷清扫起泡器。
4. 用专用工具安装起泡器。
5. 打开止水栓。

B 流量过小的时候

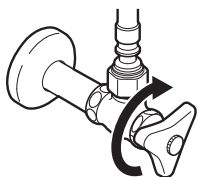


1. 关闭止水栓。
2. 取下机能部外壳，使用开闭工具将过滤网及定流量阀取出。
3. 拆下过滤网上的定流量阀。
4. 将过滤网放入水中摇晃，将积聚在过滤网内部的杂物冲洗干净。
5. 清洗定流量阀。
6. 将定流量阀连接到过滤网上。
7. 使用开闭工具装上过滤网及顶流量阀，装上机能部外壳。打开止水栓。

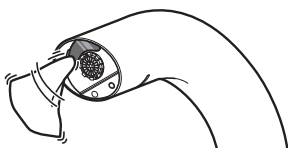
清扫和维修

C 保养感应器

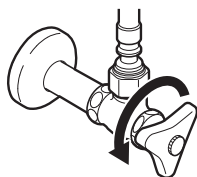
①



②



③



1. 关闭止水栓。
2. 用冷水或温水浸湿的抹布挤干后擦拭污垢
严重脏污的情况下, 可以用抹布蘸取适量稀释过的中性洗涤剂后进行擦拭,
再用清水擦净。
3. 打开止水栓。

故障分析

- 下列情况并不是故障。委托进行修理之前, 请检查以下项目。如果依然不能恢复正常, 敬请垂询为您安装的安装公司、销售商或者营业所, 详清, 请见售后服务(见封底)。

在要求修理之前

现象	请您检查	处理方法	页码
不吐水	水嘴的感应器表面是否较脏	清除脏污	7
	水嘴的感应器前是否有障碍物	清除障碍物	-
	是否完全打开止水栓	打开止水栓	-
	电源插头是否已经插入了插座	插入电源插头	-
	是否牢牢插入连接器	插好连接器	-
	是否正在停电或者停水	等待恢复	-
	是否有垃圾堵塞过滤网或水嘴	清扫过滤网和水嘴	5, 6
水关不住	水嘴的感应器表面是否较脏	清除脏污	7
	水嘴的感应器前是否有障碍物前	清除障碍物	-
	如果检查上述部位后依然无法停止出水, 请关闭止水栓		-
流量较小	是否充分打开了止水栓	打开止水栓	-
	是否有垃圾堵塞过滤网和水嘴	清扫过滤网和水嘴	5, 6

故障分析

现象	处理方法
水是自己出来的。	即使在设备不使用时，它也会排出泡沫和喷水。这个动作是为了延长机器的使用寿命，并不是故障。
蓝灯在闪烁。	如果蓝灯闪烁，就需要更换产生电解除菌水的部件了。敬请垂询为您安装的安装公司、销售商或者营业所，详清，请见售后服务（见封底）。
喷洒电解除菌水时，蓝灯不亮。	如果蓝灯不亮，说明没有产生电解除菌水。敬请垂询为您安装的安装公司、销售商或者营业所，详清，请见售后服务（见封底）。
电解除菌水流量小。 （没有产出 / 乱排污水 / 低流量）	清洁过滤器。（P5,6） 如果流量仍然很低，就需要更换产生电解除菌水的部件了。敬请垂询为您安装的安装公司、销售商或者营业所，详清，请见售后服务（见封底）。

- 非接触式水嘴采用了学习功能，每隔15秒钟自动设定感应器的感应距离。因此，可能会发生以下现象，不属于故障。

现象	处理方法
洗手时，短时间内就停止出水。	通过学习功能，感应器感应不到手的活动后，停止出水。因此，伸出手而保持不动的话，感应器会将其判断为障碍物。如果感应到手的活动后，则最多连续出水1分钟。
手移开后，没有立即停止出水。	使用过程中感应器表面如果沾附水滴以及污渍后，即使拿开手也会持续出水。这时，由于产品的学习功能，在出水大约5秒钟后，停止出水。请擦除水滴以及污垢。
感应距离变近	感应器表面沾附水滴以及污垢后，学习功能可能会无法正常发挥，从而导致无法自动调节感应距离，请保持感应器表面干净。
连续使用后，突然不出水。	由于产品的学习功能，当产品进行10次连续出水后，感应器的感应距离会变得极短。因此会出现即使伸手也不会出水的现象。此时，请在约5秒钟内不使用产品，将自动恢复正常。

规格		
型号	TLE02501*	
类型	交流电型	
电源电压	AC 100 ~ 240 V 50/60 Hz	
消耗功率	待机时	0.5 W
	工作时	20 W
供水压力	最低水压	0.05 MPa (流动时) (支持LEED时为0.1 MPa)
	最高水压	0.75 MPa (静止时)
可使用水质	生活用水	
使用环境温度	1 ~ 55 °C	
感知距离	130 mm ~ 200 mm (根据所安装的洗面器而自动设定感知距离)	
电源线长度	850 mm	
感应器导线长度	1.3 m	
流量	泡沫水	1.3 L/min
	电解除菌水	0.3 L/min
供水连接螺纹规格	G 1/2	
水效	一级	
用途	公共场所及普通住宅洗脸间用	
<p>■执行标准 GB 25501-2019 Q/CYTCC 0008-2021</p>		

要求

如果您需要废弃本产品，请勿将其作为一般生活垃圾处理。请依照法规经由独立的回收体系进行合适的处理、恢复和回收。

产品中的有害物质的名称及含有量

部品名称	有害物质					
	铅 (Pb)	汞 (Hg)	镉 (Cd)	六价铬 (C(VI))	多溴联苯 (PBB)	多溴二苯醚 (PBDE)
固定金属件	×	○	×	○	○	○
进水金具	×	○	○	×	○	○
阀门本体	×	○	○	×	○	○
出水金具	×	○	×	×	○	○
线路板	×	○	○	○	×	×

本表格依据SJ/T 11364-2014的规定编制。

○：表示该有害物质在该部件所有均质材料中的含量均在GB/T 26572-2011规定的限量要求以下。

×：表示该有害物质至少在该部件的某一均质材料中的含量超出GB/T 26572-2011规定的限量要求。

(且目前业界没有成熟的替代方案，符合欧盟RoHS指令环保要求)



本标示数字表示产品在正常使用状态下的环保使用期限为10年。

检查合格证

<h1>TOTO</h1> <h2>检查合格证</h2> <p>TOTO AQUATECHNO LTD. 产地：日本 进口商：东陶（中国）有限公司 地址：北京市朝阳区光华路1号 嘉里中心北楼1915室</p>
--

TOTO

保证书

本保证书是对所记载的内容进行免费修理的保证。在质保期内，如发生故障，请出示本保证书以要求维修。

客户	姓名	邮编	电话
	地址		
型号			
专卖店的名称			
购买日期	年	月	日
质保期	自购买起一年内		

★致客户

当您拿到此保证书时，请如实填写购买日期，购买的专卖店名称。因为保证书不再另行发放，请妥善保管，切勿遗失。

(免费保修规定)

1. 按照使用说明书，标签等注意事项，在正常使用时发生故障的情况下，且还在质保期内的，提供免费修理。
2. 在质保期内发生故障需要进行维修时，请向专卖店或相关单位出示本保证书。
3. 因为是馈赠品而无法在本保证书上记载专卖店名的，而要求修理时，请跟本公司相关单位联系。
4. 即使在质保期内，下列状况也属有偿修理。
 - a. 因使用不当，误操作引起的不良情况及不正当的修理，改造而造成的故障和损伤。
 - b. 在安装完毕后又再次自行拆装而引起的故障和损伤。
 - c. 由火灾、地震、水灾、雷击、冰冻等其他自然灾害，公害以及气体灾害（硫酸气体等）、盐酸、异常电压引起的故障和损伤。
 - d. 一般场所以外（如业务上需要长时间的使用，或装设在车辆船舶上）使用所导致的故障和损伤。
 - e. 自来水管中的沉淀物或异物所导致的故障和损伤。
 - f. 使用地区的水质引起的故障和损伤。
 - g. 因淤积的沙土，污物而产生的使用不良以及包装等易耗品的损伤。
 - h. 其他施工的失误所造成的损伤。
 - i. 无法提供保证书的情况。
 - j. 保证书上没有记录客户信息、专卖店名、购买日期、或者是对已经记入的信息有改动的。
5. 本保证书只在中国境内有效。（香港、澳门、台湾地区除外）
6. 保证书不再发行，请妥善保管，切勿遗失。

※本保证书是对本书中已明记的时间，条件下进行免费修理的保证。因此，本保证书并不对客户于法律上的权利有所限制。对质保期过后的修理等问题有不明的，请咨询东陶（中国）有限公司。

制造商: 东陶(中国)有限公司 官网: <https://www.toto.com.cn>

售后服务全国电话: 8008209787 手机用户请拨打: 4008209787

地址: 北京市朝阳区光华路1号北京嘉里中心北楼1915室

扫描二维码，
服务预约，方便快捷



2021.06
0000322