

TOTO

婴儿床

YKA25

为了充分发挥产品的性能，请按照本施工说明书的内容来正确安装产品。安装完毕后，请向客户详细说明使用方法。
产品的包装中包括供客户使用的使用说明书、日常维护清单、标识标记、警示标签。
在施工完毕后，请务必讲上述材料交予客户。请务必在附于使用说明书后的保证书中填写店名及安装日期。

1 安全上的注意点 (为了安全请务必遵守)

请仔细阅读本章(安全上的注意点)之后再正确地进行安装。

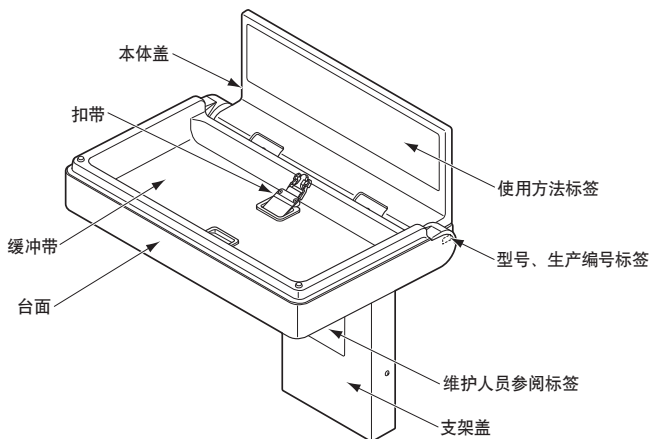
- 本说明书收录有许多标识，以确保产品得以安全使用，并防止可能的对财产的损害和对人身的伤害。
- 需遵守的内容请参照下列标志的说明。

| 表示 | 意义 |
|----|--|
| | 警告 此处记载了如果忽视此标识，而进行了错误的操作，可能会导致的人员伤亡的内容。 |
| | 表示不被允许的[禁止]内容。左图表示[禁止拆卸] |
| | 表示必须执行的[强制]内容。左图表示[必须执行] |

| 警告 | |
|----|---|
| | 请不要放置于户外、浴室或潮湿的地方不要让产品沾到水 由于零件的腐蚀，产品可能脱落，从而导致重大事故的发生。 |
| | 请不要放置于混凝土地面以外的地面上 如果不遵守的话，由于安装面不稳固，可能会造成产品翻倒。 |
| | 将产品同时固定在地面和墙面上 如果不遵守的话，由于安装面不稳固，可能会造成产品翻倒。 |

| 警告 | |
|----|---|
| | 根据墙壁接地的种类，请仔细阅读(不同墙壁接地的安装方法)，并按照所记载内容进行安装 如果不遵守的话，由于安装面不稳固，可能会造成产品翻倒。 |
| | 请务必使用套装中的螺丝钉等五金配件 如果不遵守的话，由于安装面不稳固，可能会造成产品翻倒。 |
| | 安装完成后，请查看产品有无松动 如果产品有松动，可能会造成产品脱落、墙壁损坏、使用者摔倒等重大事故。 |

2 各部件名称



4 安装金属管件 (附属品)

1.地面固定件(仅对应混凝土地面)

| 墙面材 | 安装部品 | 数量 |
|-----|----------------|----|
| 混凝土 | 地脚螺栓 Φ10*80 | X2 |

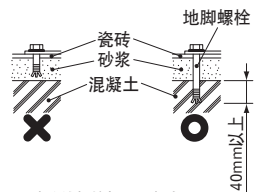
2.墙面固定件

| 墙面材 | 安装部品 | 数量 |
|----------------------------------|---------------|----|
| 混凝土 | 树脂塞 Φ6*30 | X6 |
| 木质 (需有12mm以上的复合板或是30mm以上的加强板) | 自攻螺丝 Φ5*40 | X6 |

〈地脚螺栓〉

| 警告 | |
|----|-------------------|
| | 地脚螺栓请选择能固定与混凝土的长度 |

※如果长度不同的话，请自行购买。



※请确认螺栓打入混凝土层40mm以上

3 附属品确认

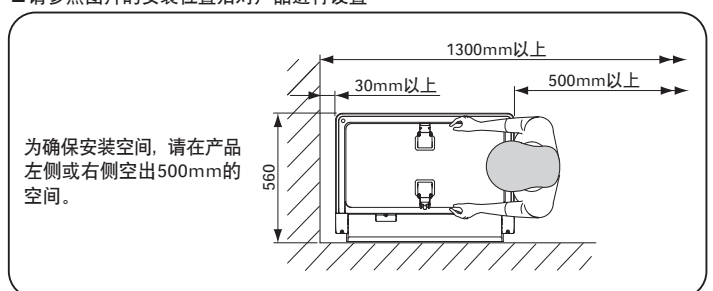
■请确保下列物品都有

| 附属部件 | | | |
|------------------|----|----------------|----|
| 墙面固定用自攻螺丝(Φ5×40) | X6 | 墙固定用垫圈 | X6 |
| 支架框连接用小螺丝(M5×50) | X2 | 修正倾斜用垫片(t=1mm) | X2 |
| 标识标记 | X1 | 警示标签 | X1 |
| 使用说明书 | X1 | 安装说明书 | X1 |
| 日常维护清单 | X1 | | |

※锚杆和固定用螺丝如果需要的话，请参阅(安装金属管件)的内容后订购。

5 安装位置

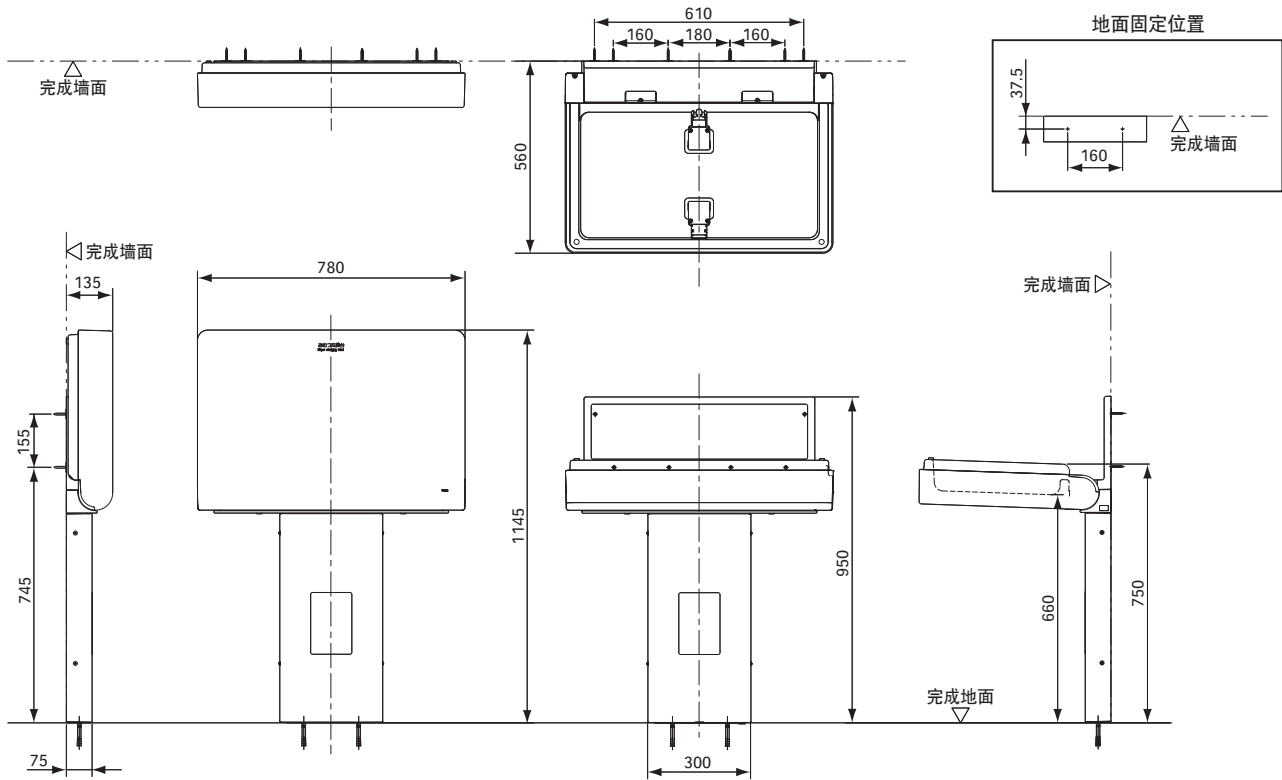
■请参照图片的安装位置后对产品进行设置



为确保安装空间，请在产品左侧或右侧空出500mm的空间。

6 产品尺寸

(单位: mm)



— 3 —

7 安装前准备工作

- 按照图纸, 在地面与墙面上描好位置
- 在地面上打入地脚螺栓 (直径10.5)

警告



确保地脚螺栓固定的地面坚固

将地脚螺栓 (直径10.5) 打入地面, 并固定

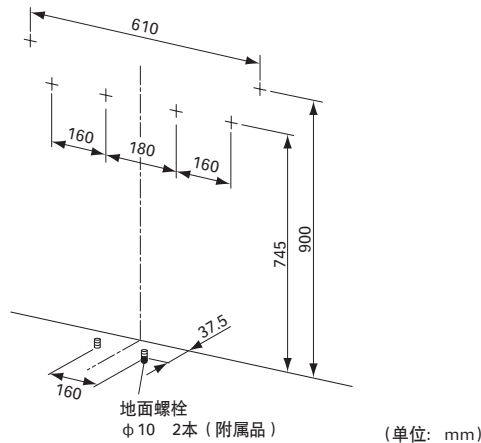
1. 墙壁: 混凝土

按照图纸说明在墙上开6个孔, 用于树脂塞 ($\Phi 6 \times 40$ 以上)

2. 墙壁: 木质板(同图)

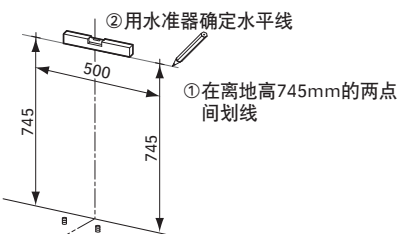
使用自攻螺丝固定

- 确认自攻螺丝的固定位置是否使用了厚度12mm以上的复合板。
- 其他的情况下, 请加入厚度30mm以上的增强板。

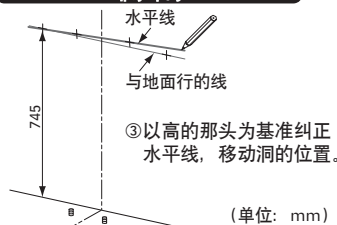


重要

当左右方向有高低不平时, 找出水平线的方法



非水平时



— 4 —

请继续看背面

8-1 安装方法

警告

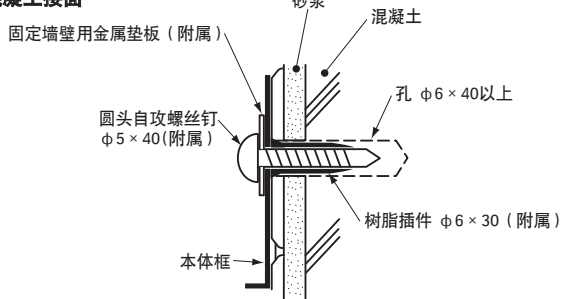
将产品同时固定在墙面和地面上



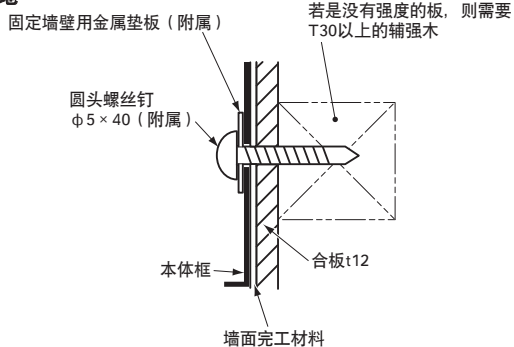
使用自攻螺丝安装上墙时，要使用附属的墙面固定用自攻螺丝。
(圆头自攻螺丝5X40)

不同墙接面的安装方法

1. 混凝土接面



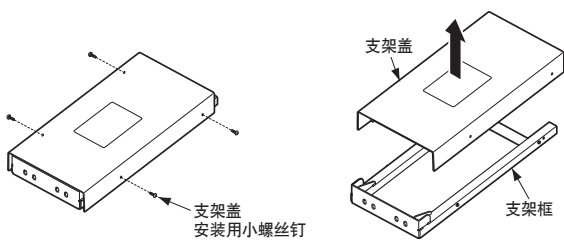
2. 木接地



8-2

1 本体框与支架框的连接

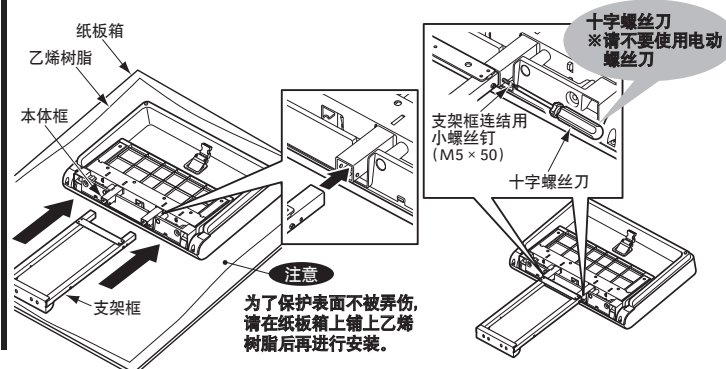
①将支架盖安装用小螺丝钉(4个)拿掉, 将支架盖从支架框拆掉。



②将本体框如图所示放平, 将支架框插入本体框里, 用附属的两个连接支架框的小螺丝钉 (M5X50) 来固定。

要点

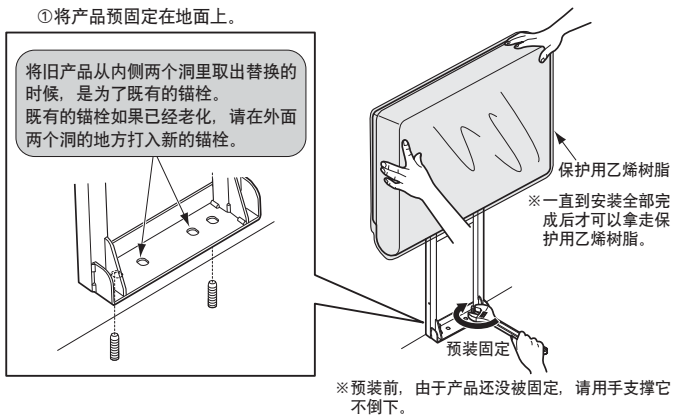
请一开始就将本体框与支架框连接。



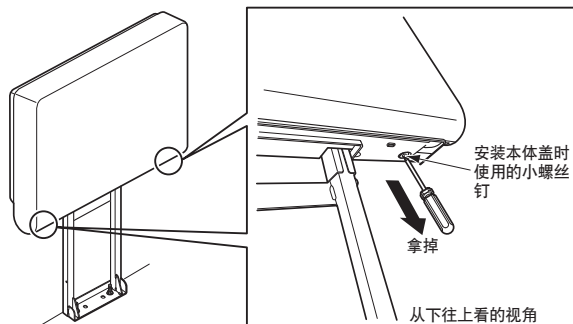
2-1 本体框、支架框向地面和墙壁的固定

①将产品预固定在地面上。

将旧产品从内侧两个洞里取出替换的时候, 是为了既有的锚柱。既有的锚柱如果已经老化, 请在外面两个洞的地方打入新的锚柱。

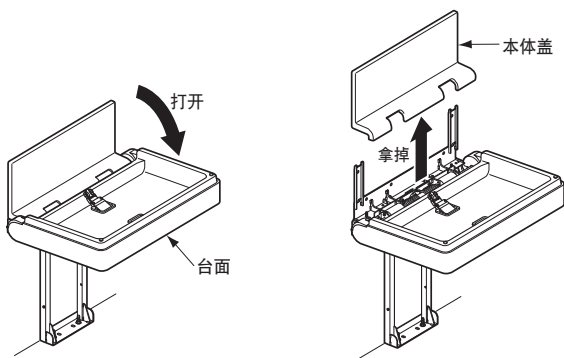


②拿掉本体盖安装用小螺丝钉(2枚)



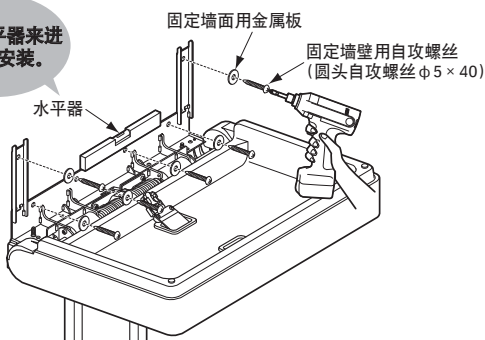
2-2 本体框和支架框向地面或墙面的固定 (续)

③ 打开台面、拿掉本体盖。



④ 根据墙壁接面的种类、参照各个墙壁接面的安装方法 8-1 后，将本体框固定在墙壁上。

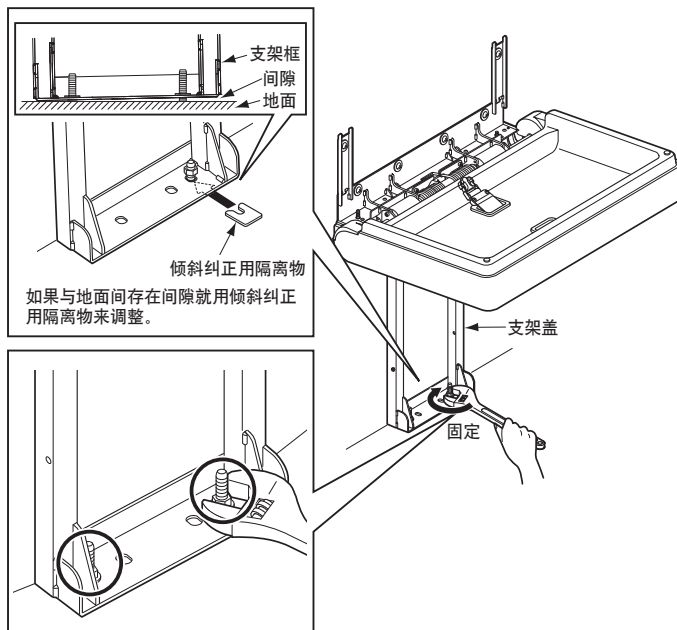
请用水乎器来进行水平安装。



2-3 本体框和支架框向地面或墙面的固定 (续)

⑤ 将预装固定后的支架框固定在地面上。

由于是要在墙壁上拉出水平板，如果与地面间存在间隙的话就需要用附属的倾斜纠正用隔离物来进行调整。

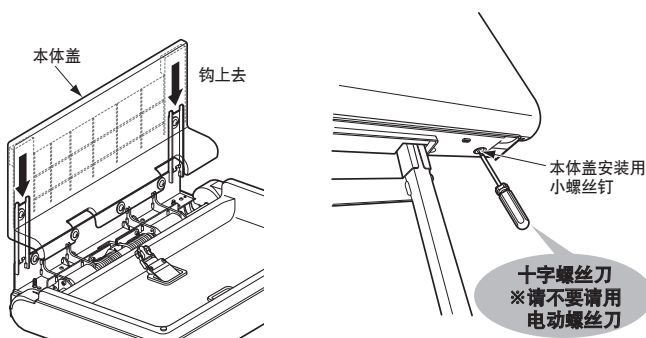


警告
固定地面的时候，请务必使用附属的锚栓来安装。
必须执行

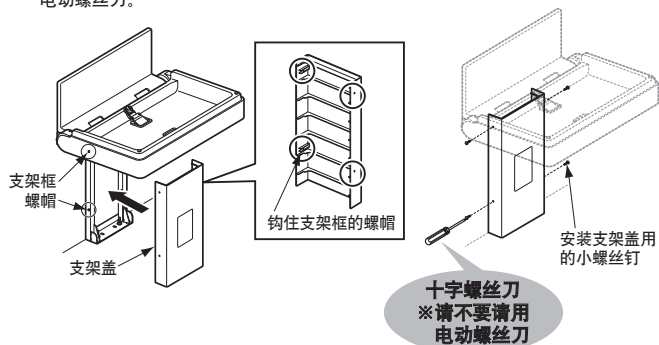
3 本体盖和支架盖的安装

① 将本体盖钩到本体框上面配套、用本体盖安装用小螺丝钉 (2枚) (8-2 的 1 拿出来的) 来固定。

※请不要使用电动螺丝刀。

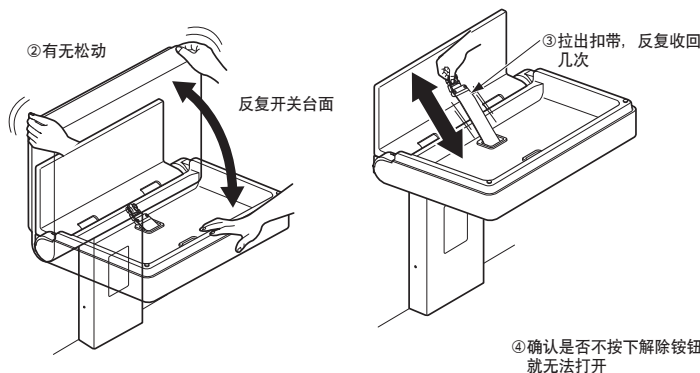


② 将支架盖与支架框配套、用支架盖安装用小螺丝钉 (4枚) 来固定。*请不要使用电动螺丝刀。



9 安装后确认事项

- ① 将保护用乙烯树脂取下。
- ② 反复数次开合台面，检查安装是否有松动。
- ③ 反复拉出、收起松紧带，检查能否顺畅地拉出带子。
- ④ 装上搭扣后，反复检查是否不按解除按钮就不能打开。
- ⑤ 交付用户使用之前，请再次将防止污损的保护用乙烯树脂盖上。



警告
安装完成后，请确认产品有无松动
必须执行

※请将配套的使用说明书、日常检查项目列表、显示标记、警示标签等一同交付用户。