

TOTO

升降式坐便辅助器

EWC151 VC



为了能够发挥产品功能，请细读本安装说明书的内容，并正确地安装。安装后，请务必向客户仔细地说明使用方法。



1-1. 安全上的注意事项（为了安全起见，请务必遵守）



安装前，务请细读本「安全上的注意事项」的内容，并正确地安装。

●为了安全、正确的使用产品，防止给您或者他人的人身及财产安全造成损失，此说明书采用了许多标志。各标志与含义如下：


●需遵守的内容通过以下标志加以区分、说明。

标志	含义
 警告	无视本标识错误使用时，可能会导致人的死亡或重伤。
 注意	无视本标识错误使用时，可能会导致受伤或损坏物品。



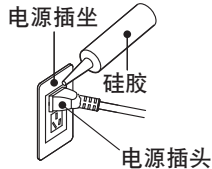


	表示不可行，“禁止”之意。 左图表示“禁止拆解”。
	表示必须“强制”实行的内容。 左图表示“必须实行”。

 警告	
 必须遵守	<p>因为本产品是电器产品，所以请不要安装在容易被水泼到或是湿度高的地方。在浴室内使用时，请安装换气扇或换气口使浴室保持良好的空气流通 否则可能会引起火灾或触电。</p>
	<p>请确认电源配线用插座是否如下所示 否则可能会引起火灾或触电。</p> <p>a. 插座的回路请使用高感度、快速型漏电开关（额定感应电流30 mA以下）或用绝缘变压器（1.5 KVA以上，3 KVA以下）进行保护。 b. 插座的安装位置请尽量离浴缸远一些。</p>




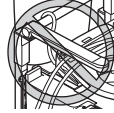



换气扇或
换气口 电源插座




※插座位置请按国家相关规定预留

 警告	
 必须遵守	<p>电源插头请务必牢牢地插入电源插座中（交流 220 V、50 Hz） 否则可能会引起火灾或触电。</p> <p>安装时，电源插座请设置在手可以简单够得到的地方</p>
	<p>在浴室内使用时</p> <p>请确认电源插头、电源插座已使用硅胶进行了整周密封防水处理 如未进行整周密封防水处理，可能会引起火灾或触电。</p> 
 禁止	<p>地板腐蚀或松动时，切勿安装本产品 否则从地板上可能会脱落坐便器而引起漏水。或者，因产品破损而导致摔倒受伤。</p>
	<p>切勿安装在室外或浴室等易淋湿之处 否则可能会引起火灾或触电。另外，由于生锈、变形、变色等的原因，产品可能会发生功能障碍而导致受伤。</p>
	<p>请勿使用指定电源（交流220 V、50 Hz）以外的电源 否则可能会造成火灾。</p>
	<p>请勿损坏电源线或电源插头 切勿刮伤、加工、用力弯折、扭曲、拉扯、上置重物、捆扎、夹住、加热电源线和电源插头。受损状态下继续使用，可能会发生触电或短路而引起火灾。</p> 

警告

 禁止	<p>请勿使用有松动的电源插座 否则可能会引起火灾或触电。</p> 
	<p>请在规定范围内使用电源插座及排线用具 排线超出插座规定时，可能因发热而导致火灾。</p> 
	<p>请勿将温水冲洗电子坐便器的进水软管或电源线缠绕或挂在升降式坐便辅助器上 否则可能会因便坐运作而造成给水软管或电源线和插头损伤并引起漏水、火灾、触电。</p> 
	<p>切勿安装除了TOTO制造的升降式坐便辅助器用智能电子坐便器以外的便坐 否则可能会因不能牢牢地固定便坐而产生晃动，导致摔倒受伤。</p>
	<p>请勿安装在车辆、船舶等移动物体上 否则可能会导致火灾、触电、短路或故障。</p>
 禁止拆解	<p>除了专业技术人员以外，切勿擅自分解、修理、改造本产品 否则可能会引起火灾或触电。另外，可能会因产品破损或脱落而导致摔倒受伤。</p>
 禁止湿手	<p>请勿用湿手插拔电源插头 否则可能会引起触电。</p>
 必须遵守	<p>拔出电源插头时，务必拿住电源插头本体 否则可能会因拉拽电源线而造成破损，引起漏水、火灾或触电。</p>
	<p>将电源插头切实插到底 否则可能会引起火灾或触电。</p> <p>组装结束后，对升降式坐便辅助器进行升降操作，确认便坐的进水软管及电源线有无受牵制或触碰墙壁的现象 否则可能会因便坐运作而造成进水软管或电源插头损伤，引起漏水、火灾、触电。</p>

警告

 必须遵守	<p>切换升降高度时，切勿靠近升降式坐便辅助器 否则手和手臂等身体部分可能会被夹住而导致受伤。</p>
	<p>安装处的地基，必须是压缩强度在210 kgf/cm²以上的混凝土地基 否则可能会因产品脱落而导致受伤。</p>
	<p>为防止损坏防水层，预钻孔深度不得超过50 mm 螺丝破坏防水层并导致漏水。</p>
	<p>用本体安装木螺钉(附件)牢固地固定在地板上 否则可能会因产品脱落而导致受伤。</p>
	<p>用螺栓、螺钉、螺母以及推荐的安装扭矩正确地组装产品 否则可能会因产品脱落而导致受伤。</p>
	<p>安装结束后，请确认产品有无晃动现象 否则可能会因产品晃动，使产品脱落或墙壁破坏而导致使用者摔倒受伤。</p>
	<p>升降模式和升降高度的切换工作，必须委托专业施工者进行操作 否则接触面可能会发生倾斜等意外的现象而导致摔倒受伤。</p>
	<p>采用倾斜升降模式前，必须先取得使用者的认可 尤其是膝部有问题的使用者，会因膝部用不上劲摔倒而导致受伤。</p>
	<p>距墙壁、手纸架等临近物体的间距必须保持在「50 mm」以上 否则在升降式坐便辅助器升降或扶手抬起时，可能会夹住手等而导致受伤。</p>
	<p>安装温水冲洗电子坐便器时，必须确实安装到位，直至安装底板发出「咔嚓」声为止 否则可能会因便坐脱落而导致摔倒受伤。</p>
	<p>组装结束后，必须进行试运转，并按检查项目进行检查 否则可能会因产品脱落或接触面倾斜等意外情况而导致摔倒受伤。</p>
	<p>必须将扶手的高度设定到「高位」位置 否则升降式坐便辅助器升降时，温水冲洗电子坐便器可能会接近或碰撞扶手而导致手等被夹住、受伤或产品破损。</p>
	<p>必须使用防水板 否则手指可能会夹在缝隙而导致受伤。还有，可能会造成温水冲洗电子坐便器不能进行正常动作，或者尿水流到便器外而导致地板脏污或生锈。</p>

注意

有操作部的温水冲洗电子坐便器选择倾斜升降模式时，切勿将高度设定模式设在「高位」位置

否则可能会因温水冲洗电子坐便器的操作部碰撞扶手而引起产品破损。

请勿将清扫工具等放在进水软管上或靠近软管附近

否则可能会在升降式坐便辅助器升降时影响进水软管的运行，导致进水软管破损并引起漏水。



禁止

切勿弯折或损坏温水冲洗电子坐便器的进水软管

否则可能会发生漏水而引起室内渗水。

进水软管不可置于驱动装置的下方或缠绕在驱动装置上

否则可能会因便坐运作而产生给水软管损伤或破损，引起漏水。

未固定升降式坐便辅助器或便坐的状态下，切勿坐在便坐上使用升降式坐便辅助器

否则可能会因产品不稳定而导致摔倒受伤。

安装前，请务必确认地面下有若无排水管或地暖设备的加热装置等

否则可能会因水管穿孔而引起漏水、触电或故障。

拆卸温水冲洗电子坐便器的进水软管前，必须关闭进水角阀

否则可能会发生漏水而引起室内渗水。

拆下温水冲洗电子坐便器时，必须用洗脸盆等接进水软管内的残留水

否则可能会发生漏水而引起室内渗水。



必须遵守

必须从电源插座上拔出电源插头后进行作业

否则可能会受伤。

必须使坐便器和升降板的前后左右轴线，以及开口尖端部相吻合

升降板位置不良时，可能会在升降过程中，发生防水板和坐便器碰触而引起破损。

安装在混凝土地面时，请务必使用所指定的树脂胀套

否则可能会因产品脱落而导致受伤。

用软管夹夹住并固定进水软管

如果绑扎在扶手本体等的固定部位，升降式坐便辅助器升降时，进水软管可能会被拉紧而导致漏水。请充分注意。

2. 安装前的注意事项

请确认升降式坐便辅助器的安装条件

卫生间的入口宽度需要在540 mm以上。

■ 卫生间的空间要求

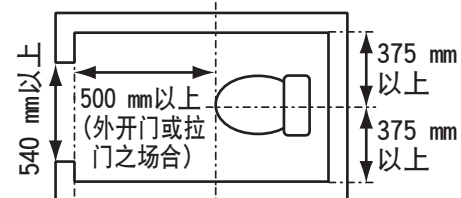
如右图

坐便器中心线至侧面墙壁（完成面）距离在375 mm以上。

坐便器前端至卫生间门内侧（完成面）的距离在500 mm以上。

手纸架等器具与升降式坐便辅助器的间距需保持在50 mm以上。

※无法确保50 mm以上时，请先将手纸架等器具移到升降式坐便辅助器（便坐或扶手）的可动范围外，然后再重新进行安装。



■ 便坐

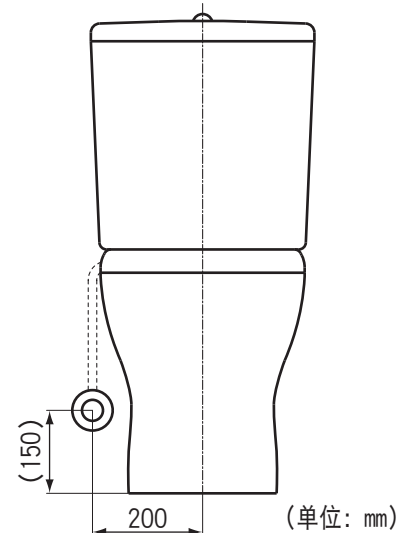
切勿安装除TOTO制造的、指定以外的便坐。使用升降式坐便辅助器时，请务必使用不带便盖的便坐。

如有疑问，请咨询敝公司。

■ 给水口的位置

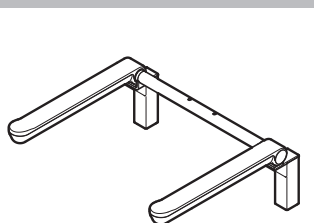
请确认给水口是否处在右图所示的，升降式坐便辅助器规定的位置上。

〈升降式坐便辅助器规定的给水口位置〉




3. 确认部件

□ 扶手架

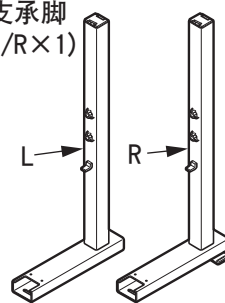


□ 扶手本体 (×1)



□ 电线保护盖 (一套)
※用树脂胀套(×2)固定在扶手上。

□ 支承脚 (L/R×1)



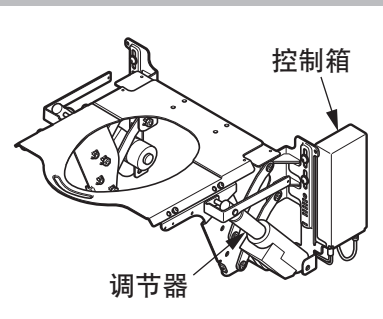
□ 支承架 (×2)
※插在支承脚的上部

□ 固定板 (×2)
※插在支承架中

□ 内六角螺栓 (M10×20) (×4)
※固定在支承脚上部

□ 平垫片 (φ10) (×4)
※固定在支承脚上部

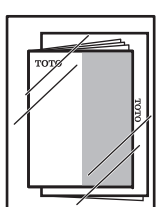
□ 升降装置



控制箱

调节器

□ 塑料袋



一套

□ 施工说明书 (本说明书) (×1)

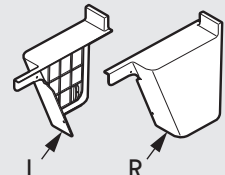
□ 使用说明书 (附保证书) (×1)

□ 盖子类



放在该纸箱内

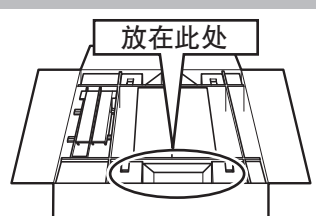
□ 本体保护盖 (L/R×1)



□ 防水板 (×1)



□ 螺栓、遥控器类



放在此处

□ 遥控器固定板 (×1)

□ 树脂胀套 (×4)

□ 遥控器开关 (×1)

□ 遥控器挂架 (×1)

□ 木螺钉 (φ4×20) (×2)

□ 螺栓 (控制箱固定用) (φ5×16) (×1)

□ 螺栓 (便坐固定用) (M6×20) (×2)

□ 螺栓 (遥控器挂架固定用) (×2)

□ 螺栓 (遥控器安装板固定用) (×2)

□ 内六角螺栓 (M10×30) (×4)



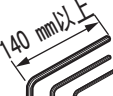


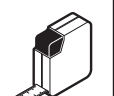

□ 平垫片 (φ10) (×4)

□ 木螺钉 (φ5) (×8)

□ 软管夹·电线夹 (×5)

□ 树脂胀套 (×4)

〈必要工具等〉

工具名称	电动螺丝刀	十字型螺丝刀 (PH2)	六角扳手 (6 mm、5 mm、3 mm)	活动扳手或扳手 (17 mm)	钻头 (φ3) 用于预钻孔	卷尺	粘胶带类 (保护带等)
工具示意图							

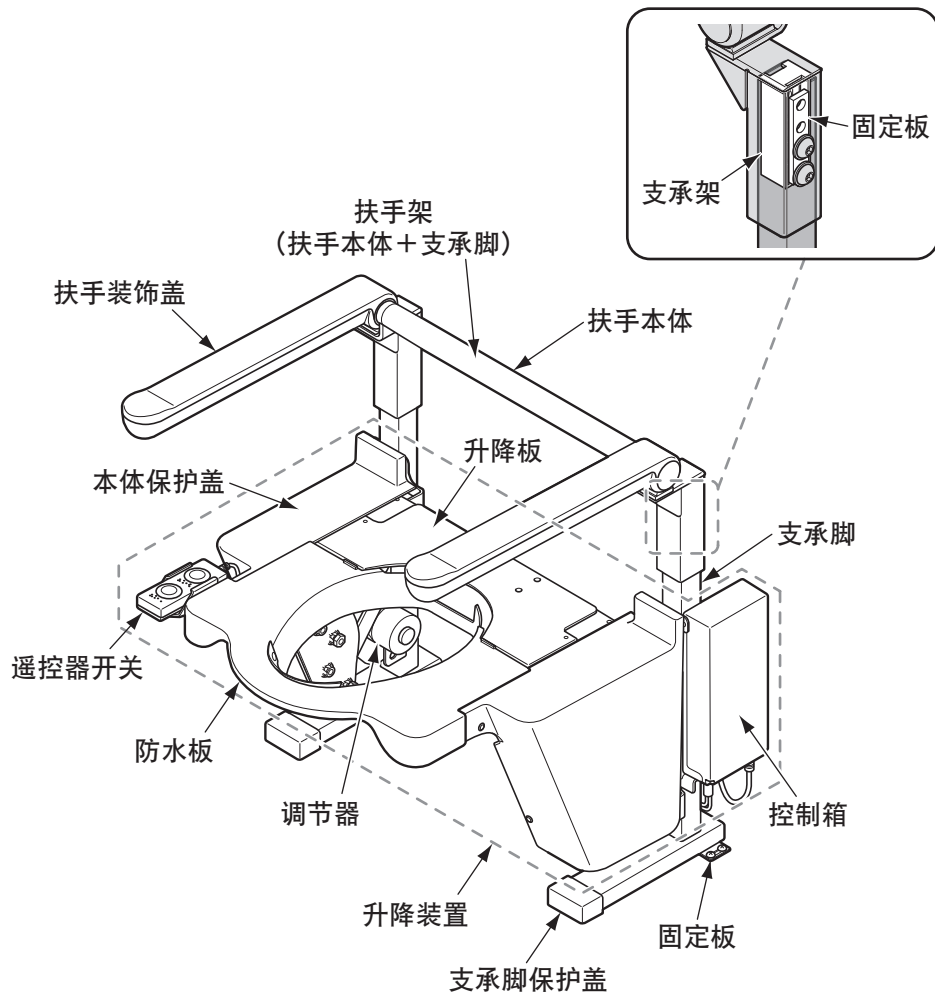
安装在混凝土地面时之场合

安装在混凝土地面时，还需要下列工具。

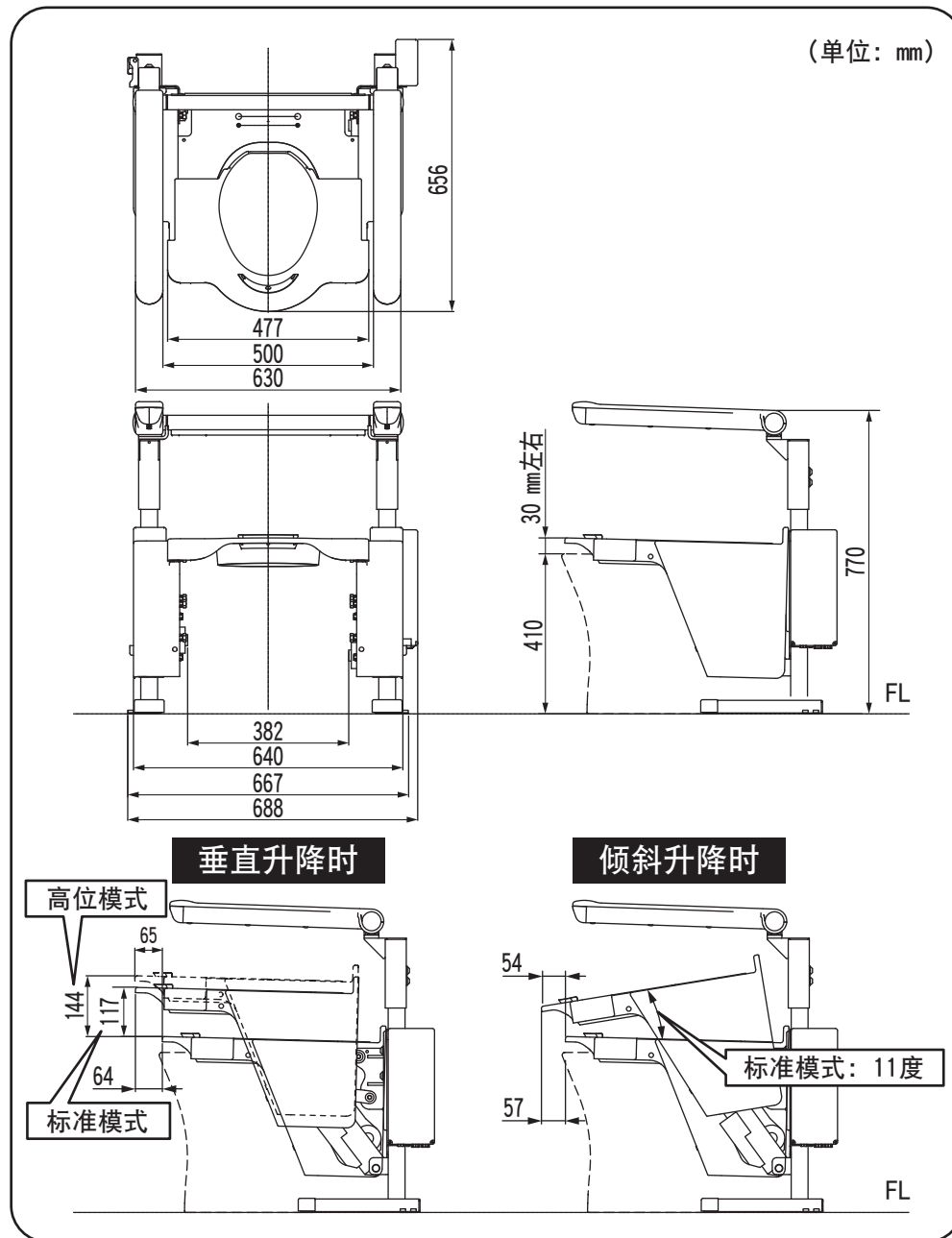
〈必要工具〉

冲击钻	钻头 (φ8)
	

4. 各部分名称



5. 完成图



6. 施工步骤

请按本施工步骤正确地安装扶手架和升降装置。

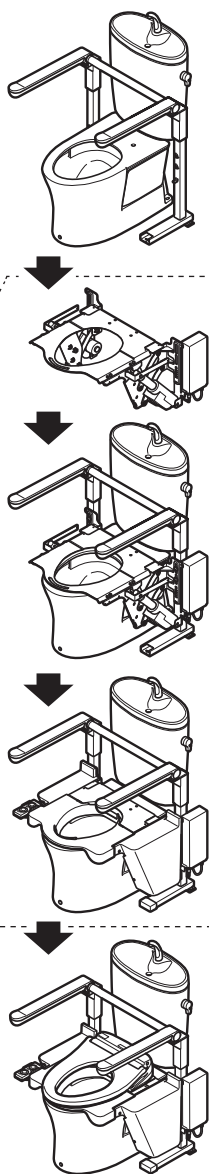
【扶手架的安装】

- 1 扶手架的组装
- 2 拆下原有的便坐
- 3 调整扶手架的安装位置及其调整方法
- 4 划线、预钻孔
- 5 暂时固定在地面上

【升降装置的安装】

- 6 升降装置上安装控制箱
- 7 将升降装置安装在扶手架上
- 8 确认升降板的中心
- 9 确认升降板的前后方
- 10 固定在地面上
- 11 拆下捆扎带
- 12 确认螺帽和坐便器间的相互碰触情况
- 13 遥控器开关和电线的安装
- 14 保护盖的安装
- 15 便坐·防水板的安装
- 16 【调整】升降模式的切换(垂直→倾斜)
- 17 【调整】升降高度(标准模式→高位模式)的切换
- 18 试运转
- 19 检查项目

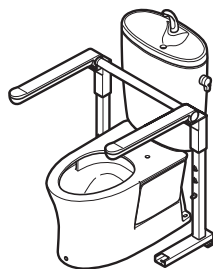
必要时



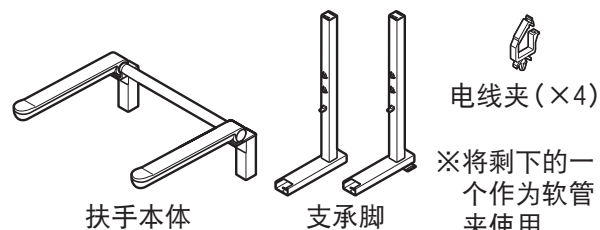
7-1. 扶手架的安装

1 扶手架的组装

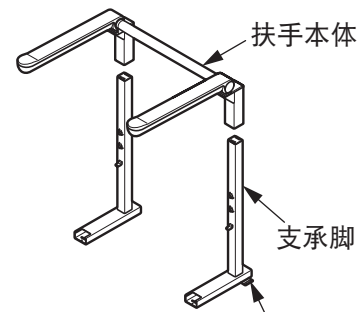
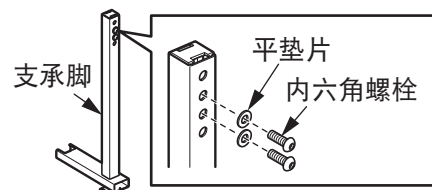
安装后示意图



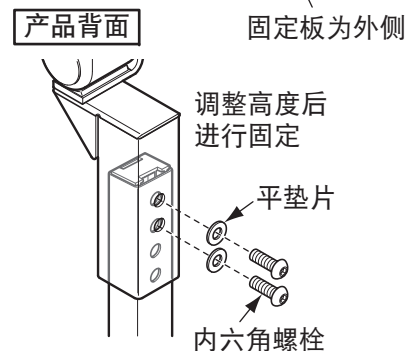
所需部件



- ① 拆下固定在支承脚上方的内六角螺栓和平垫片(左右各两处)。
- ② 按以下要求设置支承脚。
 - 如图, 支承脚固定部 **长边对准安装者**
 - 如图, **固定板** 置于支承脚 **外侧**
- ③ 将「扶手本体」插入「支承脚」中。
- ④ 如右下方图表所示, 将位于产品背面的, 「扶手本体」与「支承脚」上的螺丝孔对准, 然后用平垫片和内六角螺栓(附件)牢牢地固定。
(推荐的安装扭矩20 N·m)
<安装扭矩的标准>
先以内六角扳手短边将螺栓旋紧, 然后再换用长边旋1/4圈左右。



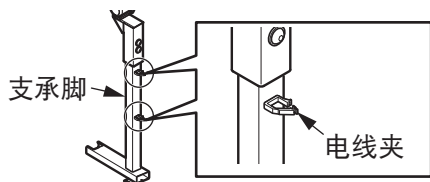
请使用上部的第一个螺纹孔和第二个螺纹孔来安装。



警告

必须遵守 用螺栓、螺丝、螺母以及推荐的安装扭矩正确地组装产品
否则可能会因产品脱落而导致受伤。

- ⑤将电线夹(左右各两处)安装在支承脚背面。



警告

必须将扶手的高度设定到「高位」位置

否则升降式坐便辅助器升降时,温水冲洗电子坐便器可能会接近或碰撞扶手而导致手等被夹住、受伤或产品破损。



必须遵守

2 拆下原有的便坐

请参照原有便坐的使用说明书拆下该便坐。重新使用拆下来的产品时,请务必妥善保管零件,以免遗失。

注意

拆卸温水冲洗电子坐便器的进水软管前,必须关闭进水角阀
否则可能会发生漏水而引起室内渗水。

拆下温水冲洗电子坐便器时,必须用洗脸盆等接进水软管内的残留水
否则可能会发生漏水而引起室内渗水。

必须从电源插座上拔出电源插头后进行作业
否则可能会受伤。



必须遵守



用固定便坐的橡胶衬套和螺栓堵塞便坐安装孔。

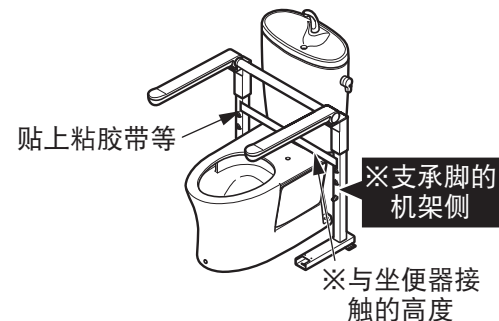


3 调整扶手架的安装位置及其调整方法

重要

※为了进行定位,贴上粘胶带。

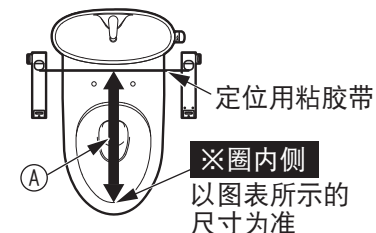
按下列步骤调整安装位置。



①前后方向的调整

按使用中的坐便器尺寸,依照右图进行定位处理,使支承脚机架前面与坐便器圈内侧间的距离A符合下记要求。

坐便器尺寸	设定尺寸A
加长型	490



②左右方向的调整

使坐便器中线与扶手中线一致。

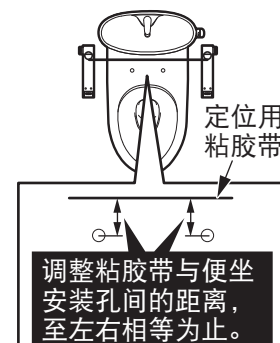
※因涉及到升降板的左右定位,故应以坐便器,而不是以墙壁为基准来调整安装位置。

定位结束后,揭开粘胶带。

使坐便器中心与扶手前方部中心一致。



均匀地调整坐便器与扶手间的间隙



4 划线、预钻孔

混凝土地面：用木螺钉+树脂胀套固定之场合

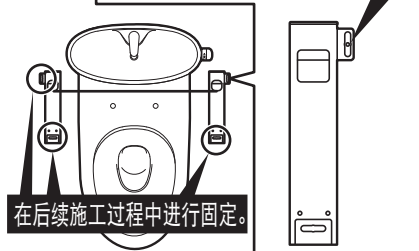
用产品包装箱内附带的4个木螺钉和树脂胀套进行固定。（虽然产品包装箱内附带8个木螺钉，但是只使用其中的4个。）

①以面向支承脚时，右后方固定板上的长圆孔中心为基准，进行划线。

②在划线位置上打预钻孔。

树脂胀套之场合……预钻孔直径：φ8 mm
深度：50 mm

预钻孔 φ8 mm 深度50 mm
(长孔中央1处)



注意

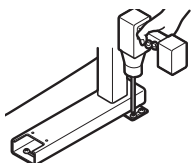


必须遵守

安装前，请务必确认在固定位置的地面下有无给排水管或地暖设备的加热装置等
否则可能会因水管穿孔而导致漏水。

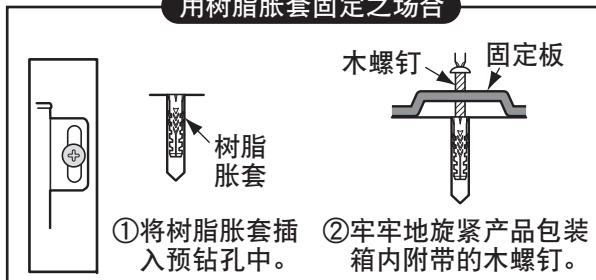
5 暂时固定在地面上

牢牢地将支承脚固定在地板上



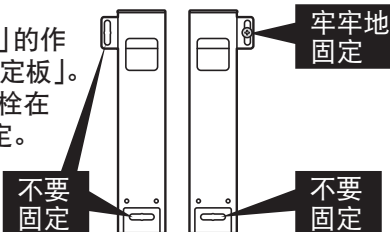
※示意图为木制地板之场合。

用树脂胀套固定之场合



要点

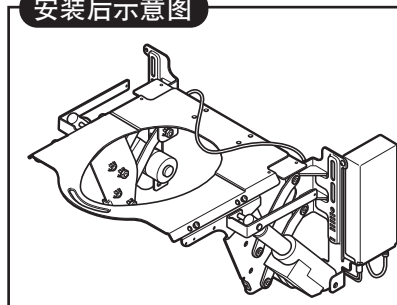
有时需要进行 8-2 3 「确认升降板的中心」的作业，所以仅固定面向支承脚时右侧的「固定板」。左侧「固定板」和左右「固定部前端」的螺栓在 8-3 5 「固定在地面上」的过程中进行固定。



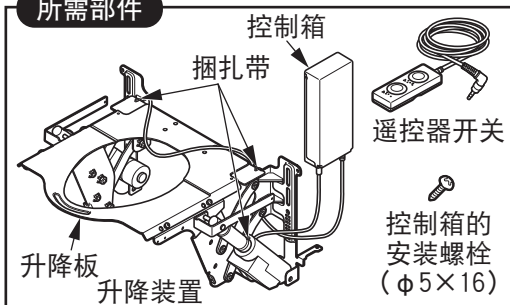
8-1. 升降装置的安装

1 升降装置上安装控制箱

安装后示意图



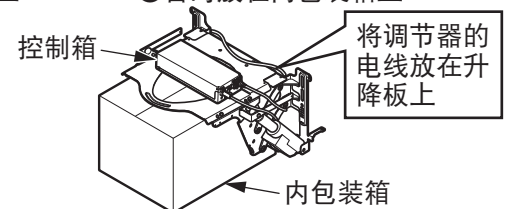
所需部件



①暂时将升降装置放在内包装箱上。
(捆扎带扎紧的状态下)

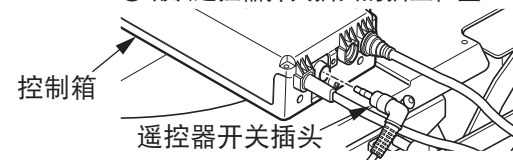
①暂时放在内包装箱上

注意
请注意勿使控制箱坠落。



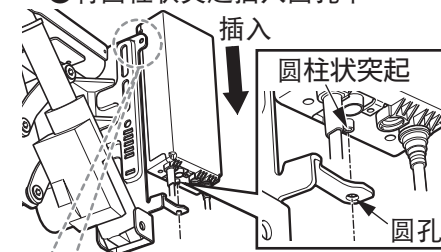
②将遥控器开关插头插入控制箱上的插坐中。

②确认遥控器开关插头的插坐位置



③将控制箱放在升降装置后面。
此时，将控制箱上的圆柱状突起对准支承架后面的圆孔而插入。
请注意避免夹住电线等。

③将圆柱状突起插入圆孔中



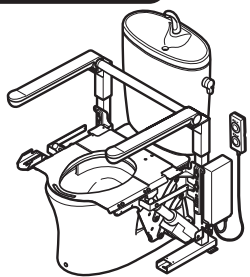
④用产品包装箱内附带的螺栓(φ5×16)进行固定。

④用螺栓固定 螺栓(φ5×16)

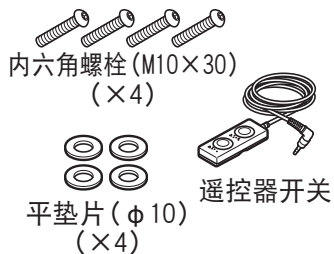


2 将升降装置安装在扶手上

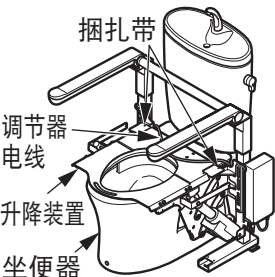
安装后示意图



所需部件



①暂时放在坐便器上



①将升降装置暂时放在坐便器上。
(捆扎带扎紧的状态下)

②突起插入方孔中

②将扶手架上的突起部插入升降装置后面的角孔中。
※插在左右同一高度的角孔中。

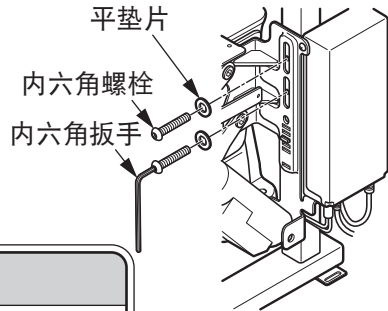
【插入位置】

坐便器高度 (单位: mm)	插入位置
约350	①
约360	②
约370	③
约380	④
约390	⑤
约417	⑥

③用平垫片和内六角螺栓(附件)牢牢地进行固定。
(推荐的安装扭矩20 N·m)

<安装扭矩的标准>

先以内六角扳手短边将螺栓旋紧, 然后再换用内六角扳手长边旋1/2圈左右。



警告



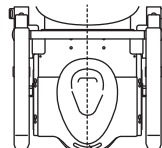
必须遵守

用螺栓、螺丝、螺母以及推荐的安装扭矩正确地组装产品。

否则可能会因产品脱落而导致受伤。

3 确认升降板的中心

请以俯视方式确认坐便器和升降板的中心是否完全重合。



确认坐便器和升降板的中心完全重合在一起。

注意



必须遵守

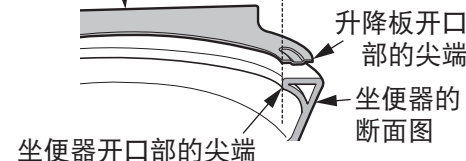
必须使坐便器和升降板的中心, 以及升降板开口部尖端和便器开口部尖端一致。升降板位置不良时, 可能会在升降过程中, 发生防水板和坐便器碰触而引起破损。

4 确认升降板的前后方

①请以俯视方式确认坐便器开口部的尖端和升降板开口部的尖端是否一致。

升降板的断面图

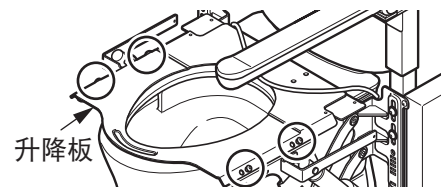
确认是否一致



②有偏移时, 先松开将升降板上4处固定的螺栓并向前后方进行调整, 然后再牢牢地旋紧螺栓。<推荐的安装扭矩10 N·m>

<安装扭矩的标准>

先以内六角扳手短边将螺栓旋紧, 然后再换用长边旋1/3圈左右。

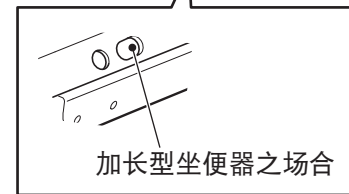


注意



必须遵守

用螺栓、螺丝、螺母以及推荐的安装扭矩正确地组装产品。否则可能会因产品脱落而导致受伤。



加长型坐便器之场合

5 固定在地面上

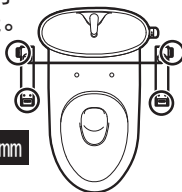
混凝土地面：用木螺钉+树脂胀套固定之场合

- ①在「固定板」与「固定部前端」上开的长圆孔中央部（直径大的部分）划线。
- ②在划线位置上打预钻孔。暂时将产品移到不妨碍作业之处，以打预钻孔。

树脂胀套之场合……预钻孔直径： $\phi 8$ mm

深度：50 mm

- ③重新用4个木螺钉和树脂胀套进行固定。



用树脂胀套固定之场合(4处)

- ①将树脂胀套插入预钻孔中。
- ②用产品包装箱内附带的木螺钉牢牢地进行固定。



警告



必须遵守

用本体安装木螺钉(附件)牢固地固定在地板上。否则可能会因产品脱落而导致受伤。

安装处的地基，必须是压缩强度在 210 kgf/cm^2 以上的混凝土地基。为防止损坏防水层，预钻孔深度不得超过50 mm。否则可能会因产品脱落而导致受伤。

6 拆下捆扎带

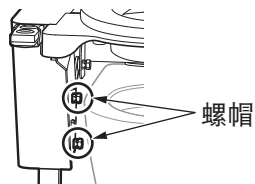
用剪刀等剪断捆扎带并取下。(两处)切勿剪断用于调节器的捆扎带。



捆扎带

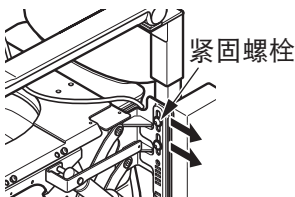
7 确认螺帽和坐便器间的相互碰触情况

使升降式坐便辅助器升降，以确认螺帽和坐便器间有无发生相互碰触的情况(左右两侧)。



螺帽

有相互碰触的情况时，松开升降装置的紧固螺栓，使安装部位稍微向外侧移动后旋紧紧固螺栓。



紧固螺栓

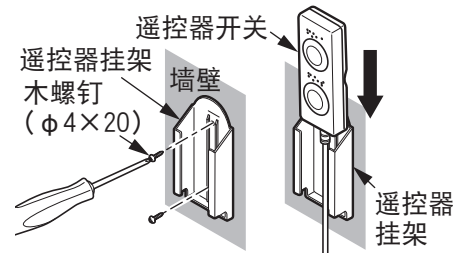
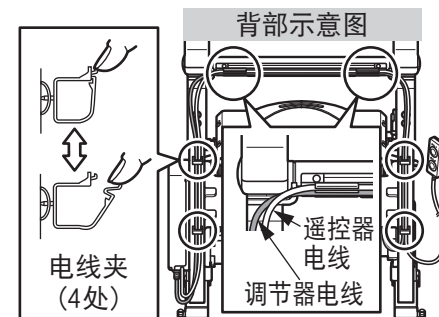
8 遥控器开关和电线的安装

根据客户的喜好，可选择将遥控器挂架安装在「墙壁」或「升降式坐便辅助器本体」上。

《安装在墙壁上之场合》

请使用者坐在升降式坐便辅助器上，然后进行上升、下降操作，以便确定最方便使用的安装位置。(遥控器电线的长度为3 m。)

- ①安装在面向产品的左侧(坐下时的右手侧)墙壁上时，请先将调节器和遥控器的电线用扶手架上的电线夹夹住并盖上电线保护盖，然后再进行安装工作。
- ②安装遥控器挂架。用挂架专用安装木螺钉进行安装。
 - 墙壁上打 $\phi 3$ 的预钻孔，以易于进行安装。
 - 安装在石膏板或瓷砖墙壁上时，请用市场上销售的石膏板用膨胀管进行安装。
- ③将遥控器挂在遥控器挂架。



《安装在升降式坐便辅助器本体之场合》

左右侧均可安装。

- ①安装在面向产品的左侧(坐下时的右手侧)时，请先将调节器和遥控器的电线用扶手的电线夹夹住并盖上电线保护盖，然后再进行安装工作。

※请参照《安装在墙壁上之场合》之内容。

- ②用内六角螺栓(附件)牢牢地固定遥控器固定板。(推荐的安装扭矩 $3 \text{ N} \cdot \text{m}$)

<安装扭矩的标准>

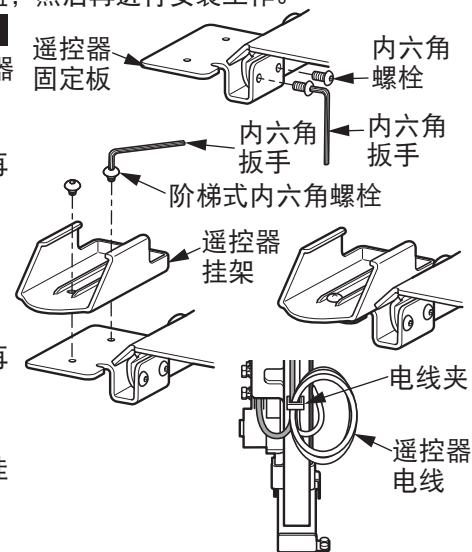
先以内六角扳手短边将螺栓旋紧，然后再换用长边旋 $1/4$ 圈左右。

- ③将遥控器挂架用阶梯式内六角螺栓(附件)牢牢地固定在遥控器固定板上。(推荐的安装扭矩 $3 \text{ N} \cdot \text{m}$)

<安装扭矩的标准>

先以内六角扳手短边将螺栓旋紧，然后再换用长边旋 $1/4$ 圈左右。

- ④将遥控器挂在遥控器挂架。电线过长时，将剩下的电线卷成圈并挂在支承脚的电线夹上。

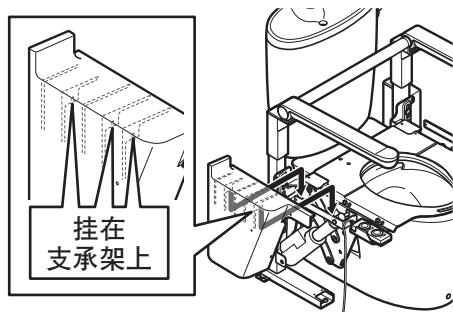


9. 保护盖的安装

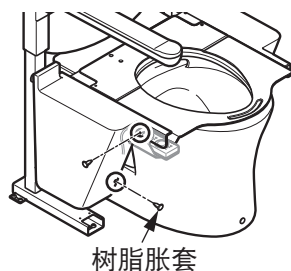
1 本体保护盖的安装

执行升降模式的切换工作(垂直↔倾斜)时,必须在拆下保护盖的状态下进行,因此,安装保护盖前,请务必先确认**11-1**调整和试运转与**2**升降模式的切换之内容。

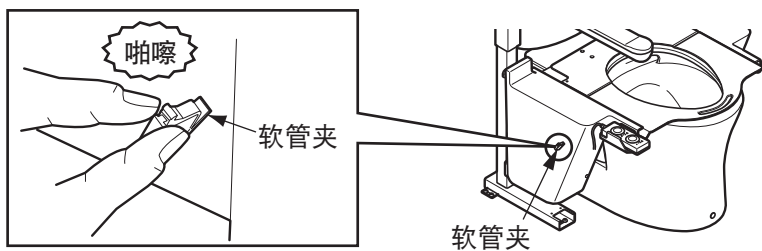
①如右图,安装时须将本体保护盖内的卡槽扣入升降装置的框架上。



②用树脂胀套(附件)固定(两处)。同样方法安装相反侧的保护盖。

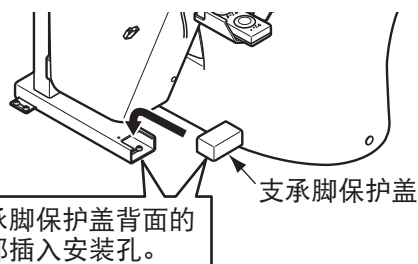


③安装软管夹。



2 支承脚保护盖的安装

安装支承脚保护盖。



10-1. 便坐·防水板的安装

1 便坐的安装《温水冲洗电子坐便器之场合》

请务必使用升降式坐便辅助器附带的,便坐固定用螺栓来固定便坐安装底板。
因原便盖不再需要,请先拆下。

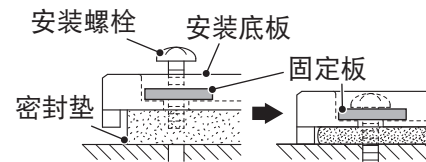
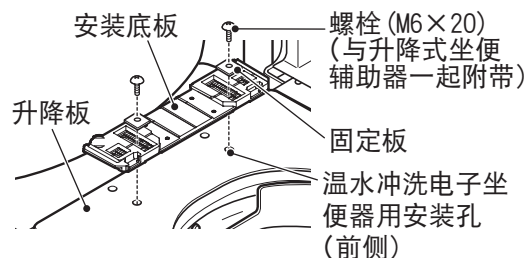
警告

⚠

禁止

切勿安装除TOTO制造的、指定以外的便坐
否则可能会因不能牢牢地固定便坐而产生晃动,导致摔倒受伤。

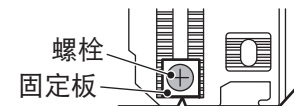
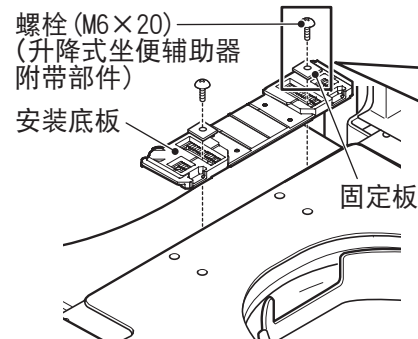
将安装底板安装在升降板上。
用螺栓(M6×20)和固定板安装在升降板上。



要点

密封垫压扁后,夹紧安装底板,直至碰触到升降板为止。

2 安装底板位置的调整



对准到 **最前端**

安装底板的形状根据温水冲洗电子坐便器的型号不同而有差异。

3 便坐的安装

- ①将温水冲洗电子坐便器本体插入到安装底板，直至听到「咔嚓」声为止。
- ②向身边拉出便坐，以确认便坐与安装底板不会分离。
- ③反复进行便坐的安装与拆卸二到三次，以确认无问题。
※温水冲洗电子坐便器附带坐便器自动冲洗单元时，请务必连接便器自动冲洗单元的控制电缆。



警告



必须遵守

安装温水冲洗电子坐便器时，必须切实插到底，直至安装底板发出「咔嚓」声为止
否则可能会因便坐脱落而导致受伤。

4 防水板的安装

- ①搁放防水板。
请从温水冲洗电子坐便器的前方，确认能否看到防水板后方的突起部分(如右图)。



- ②如防水板后方的突起部位于温水冲洗电子坐便器的机能部下方时，重新确认 [10-2. 3 便坐的安装] 项的内容并调整温水冲洗电子坐便器的安装位置。



5 进水软管的安装(温水冲洗电子坐便器之场合)

使用温水冲洗电子坐便器时，必须安装进水软管。
本体与进水软管的连接方法根据温水冲洗电子坐便器的型号不同而有差异。
请参照温水冲洗电子坐便器的安装说明书进行确认。

警告



必须遵守

向温水冲洗电子坐便器供水时，请务必使用温水冲洗电子坐便器所指定的进水软管。
否则可能会妨碍产品的动作而导致摔倒受伤。

注意



必须遵守

夹紧盖形螺母时，请注意避免将过分的压力施加于给水口。
否则可能会因给水口破损而引起漏水。

- ①固定进水软管。

- (1)通过遥控器开关将升降板上升到最高位置，从插座中拔出电源插头。
※此后的作业，请务必在升降式坐便辅助器上升到最高位置的状态下进行。

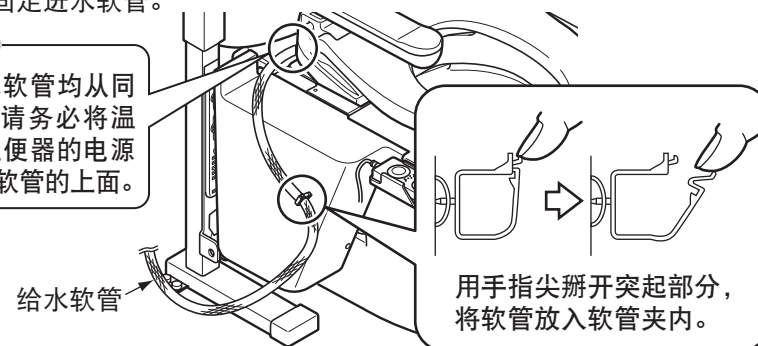


进水软管还没与分歧金具连接。

- (2)用软管夹固定进水软管。

要点

电线和进水软管均从同一侧出来时，请务必将温水冲洗电子坐便器的电源线安装在进水软管的上面。



- ②进水软管的连接(墙壁·地面侧)

按温水冲洗电子坐便器附带的施工说明书所述的施工步骤，将进水软管安装到墙壁或地面上的进水角阀上。

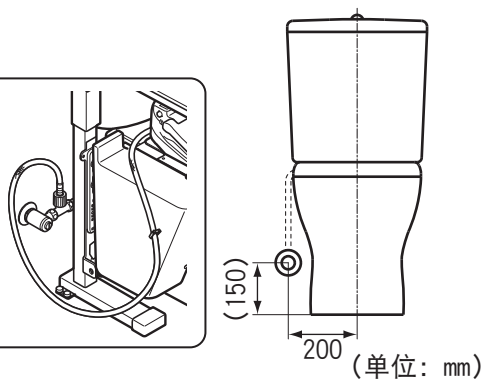
10-3.

6 进水软管的处理方法

■ 进水口的位置
关于详细的尺寸，
请重新确认
「2 安装前的注意
事项」之内容。

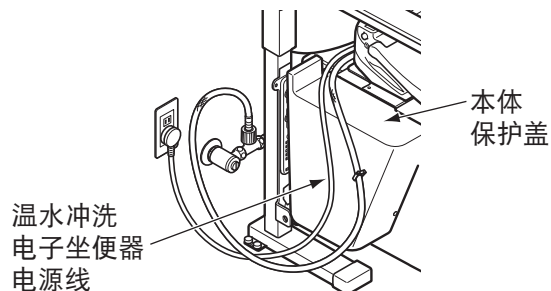
要点

右图为进水软管
连接后的状态。
此时，请确认进
水软管是否发生
拉紧或进入驱动
装置下面的现象。



7 温水冲洗电子坐便器电源线的处理方法

将温水冲洗电子坐便器的电源
线置于有电源插坐一侧的本体
保护盖上，然后将电源插头插
入插坐。



8 动作确认

进水软管的连接结束后，操作升降式坐便辅助器进行升降，以确认进水软管有无受到过分的压力、被拉紧或被夹住等的现象。
确认进水软管是否被升降式坐便辅助器夹住或受到过分的压力。

警告



禁止

切勿将温水冲洗电子坐便器
或本产品的电源线缠绕或挂
在升降式坐便辅助器上。
否则可能会因便坐运作而导致
电源插头或电线损伤，引起
火灾、触电。



必须遵守

安装温水冲洗电子坐便器等便坐
时，对升降式坐便辅助器进行升
降运动，以确认对便坐的进水软
管或电源线未施加过分的压力
否则可能会因便坐运作而导致进
水软管或电源插头损伤，引起漏
水、火灾或触电。

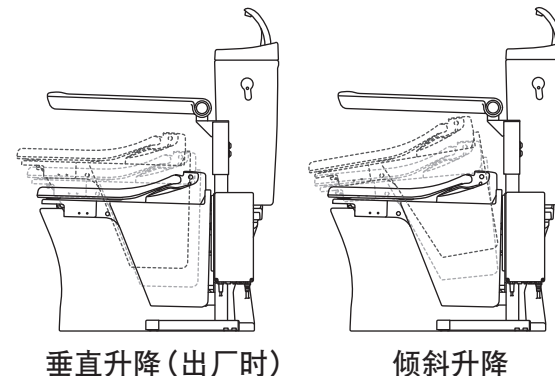
11-1. 调整和试运转

1 调整功能

升降式便坐辅助器可根据客户的身体状况，做以下调整。

① 升降模式的切换

出厂时虽然设定为「垂直升
降」模式，但是可切换为「倾
斜升降」模式。



② 升降高度的切换

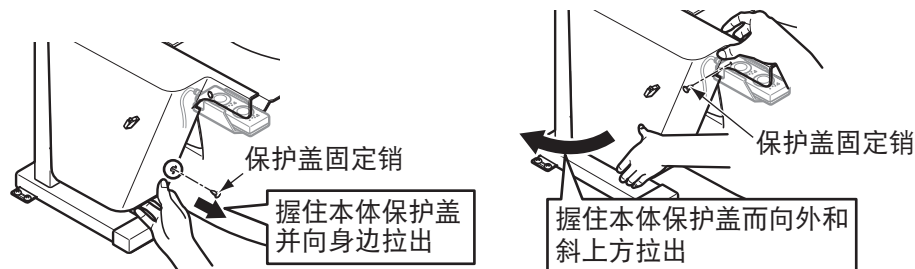
客户要求调高高度时，
可切换为「高位模式」。

2 升降模式的切换 (垂直→倾斜)

① 拆下本体保护盖。

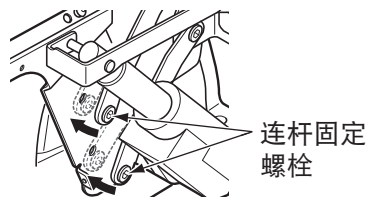
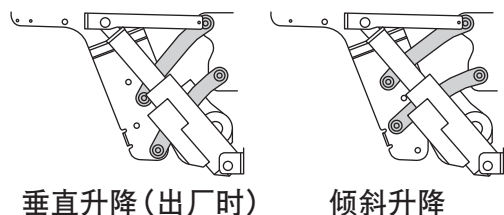
<本体保护盖的拆卸方法>

1. 拆下防水板。
2. 从软管夹上拆下进水软管。
3. 拉出本体保护盖的下部，以拆下保护盖固定销。
4. 边拆下上面保护盖固定销的，边取出本体保护盖。

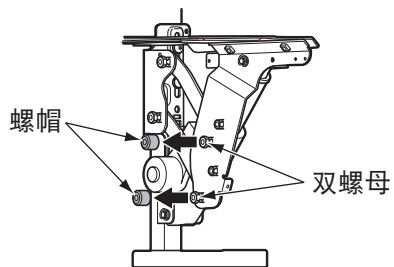


②重新排列连杆固定螺栓。

确认左右均排列在相同位置上。

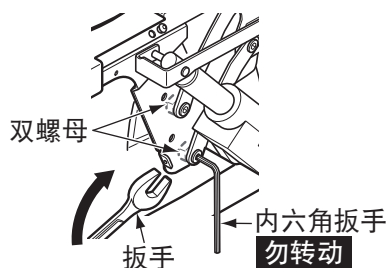


③拆下覆盖在内侧双螺母上的螺帽。



④边用内六角扳手固定住连杆固定螺栓，边拆下内侧的双螺母。

※先拆下螺母。
※拆下螺母前，转动内六角扳手也可拆下。

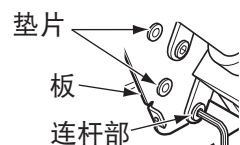


⑤转动连杆固定螺栓并取下。



⑥切换固定孔。

切勿忘记在连杆部和板间插入垫片。



⑦先以内六角扳手的短边旋紧连杆固定螺栓，直至螺栓碰到连杆为止。

(推荐的安装扭矩3 N·m)

⑧再以内六角扳手的长边固定住连杆固定螺栓，将内测的双螺母完全拧紧。

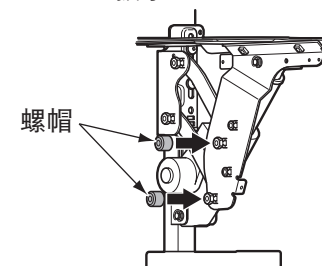
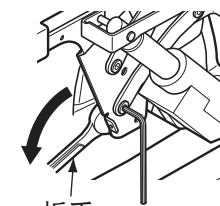
(推荐的安装扭矩23 N·m)

<安装扭矩的标准>

先用手握住螺母进行旋紧，然后再从螺母旋紧的地方起，用活动扳手或扳手旋紧1/6圈左右。

警告	
	升降模式和升降高度的切换工作，必须委托专业施工者进行操作
	否则接触面可能会发生倾斜等意外的现象而导致摔倒受伤。
	用螺栓、螺钉、螺母以及推荐的安装扭矩正确地组装产品。
必须遵守	否则可能会因产品脱落而导致受伤。

⑨将螺帽安装在内侧的双螺母上。



3 升降高度(标准模式→高位模式)的切换

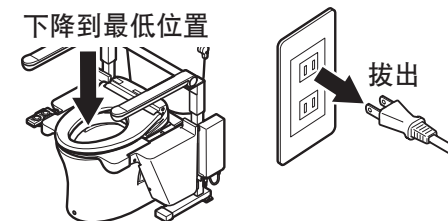
客户要求调高高度时，可切换为「标准模式」到「高位模式」。

注意	
	有操作部的温水冲洗电子坐便器选择倾斜升降模式时，切勿将高度设定模式设在「高位」位置
	否则可能会因温水冲洗电子坐便器的操作部碰撞扶手而引起产品破损。

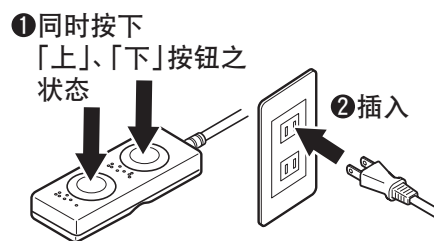
①将坐圈上表面下降到最低位置。

②从插座上拔出电源插头。

③等待1分钟以上



④同时按下遥控器开关上的「上」、「下」按钮之状态下，将电源插头插入插座中。



⑤继续同时按住遥控器开关上的「上」、「下」按钮，直至升降装置开始动作为止。



⑥升降装置开始动作后，松开遥控器开关按钮。自动地上升到所设定的最高位置。

警告



禁止

切换升降高度时，切勿靠近升降式坐便辅助器
否则手和手臂等部分身体可能会被夹住而导致受伤。



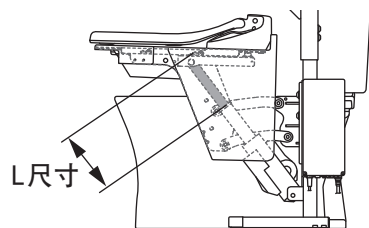
必须遵守

升降模式和升降高度的切换工作，必须委托专业施工者进行操作
否则接触面可能会发生倾斜等意外的现象而导致摔倒受伤。

⑦按以下内容来确认切换结果。
(拆下保护盖进行确认。)

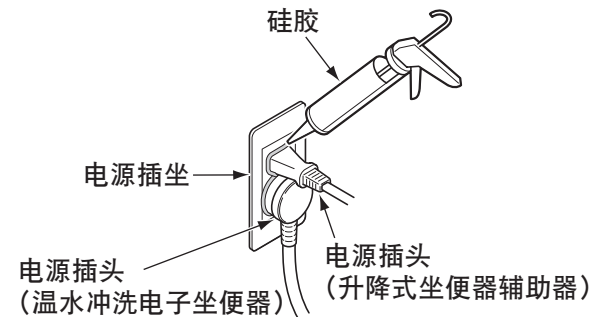
模式	L尺寸(mm)
标准模式	约180
高位模式	约205

(回到标准模式时也同样。)



4 试运转

- ①将电源插头插入插座中。
- ②通过遥控器的操作，使升降式坐便辅助器进行上升和下降动作。
- ③按「12 检查项目」进行检查。
- ④温水冲洗电子坐便器和升降便坐辅助器电源插头插入插座直至完全插入为止，在插头周边一周打上硅胶，进行整周密封防水处理。



警告



必须遵守

组装结束后，必须进行试运转，并按检查项目进行检查
否则可能会因产品脱落或坐圈上表面倾斜等意外情况而导致摔倒受伤。

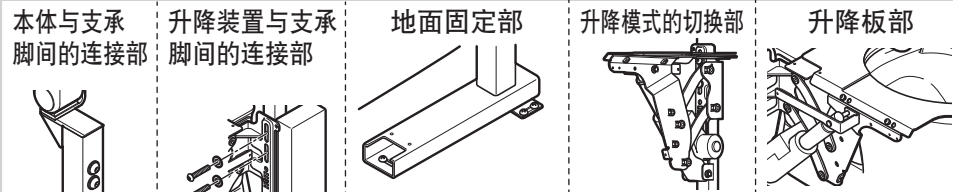
12. 检查项目

安装结束后，请确认下列项目。

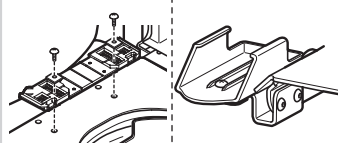
※首先不要就坐进行确认升降动作，然后在就坐状态下再进行确认升降动作。

有无发生晃动现象？

有发生晃动现象时，请确认下图所示部分的螺栓是否牢牢地被紧固。

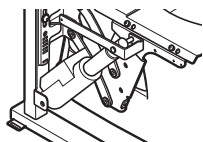


便坐固定部 遥控器固定部



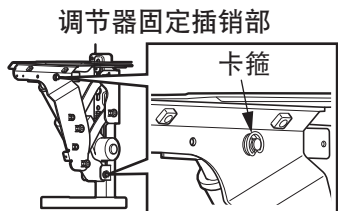
升降板的左右侧动作是否同步？升降动作（垂直升降或倾斜升降）是否正常？

左右侧的动作不同步或动作不正常时，确认升降模式切换部的左右侧是否均固定在 规定位置？

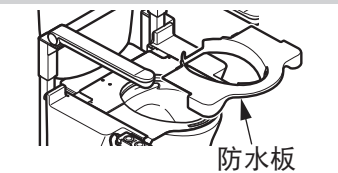


调节器固定插销的卡箍是否脱落？

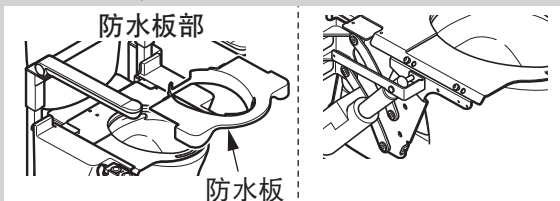
脱落时，请重新将卡箍复位。



防水板是否安装在规定位置上？

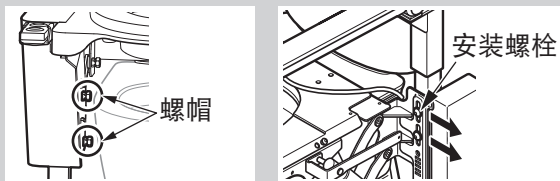


升降时，防水板与坐便器间有无发生相互触碰的情况？相互触碰时，请务必向前后方向调整升降板的位置。



升降时，螺帽与坐便器间有无发生相互触碰的情况？

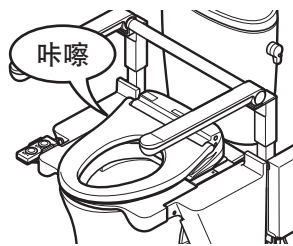
相互触碰时，请务必松开升降装置的安装螺栓并向外侧移动升降装置之后重新旋紧安装螺栓。



是否切实地固定温水冲洗电子坐便器？

未固定时，必须切实地固定温水冲洗电子坐便器，直至发出「咔嚓」声为止

温水冲洗电子坐便器
脱卸式安装部

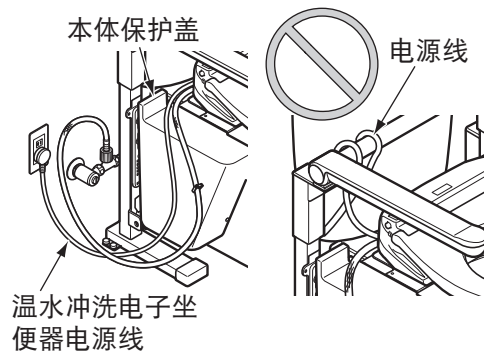


升降时，温水冲洗电子坐便器的电源线有无出现受牵制、刮擦的现象？

升降时，由于温水冲洗电子坐便器的电源线长度不足，电源插头是否处于快要从插上拔出的状态？

电源线是否缠绕或挂在升降式坐便辅助器本体上？

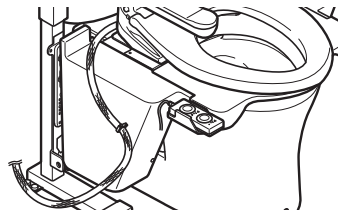
在上升到最高位置的状态下，将电源线穿过本体保护盖的上面，以使电源线在升降时不额外受力。



升降时，进水软管上有没有出现受拉紧、刮擦或漏水的现象？

如有拉紧或发生刮擦现象时，请重新调整位置并用软管固定夹重新固定。漏水时，请切实地紧固进水软管的连接部。

进水软管的处理方法

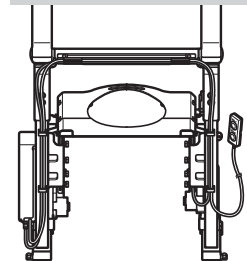


升降时，电源线有无出现拉紧或刮擦的现象？

有无发生牵绊使用者腿脚的现象？

如有，请重新调整位置并用电线夹固定。

电线的处理方法
背部示意图



※请务必将产品包装箱内附带的使用说明书等交给客户。