

TOTO

收纳式多功能护理台


为了充分发挥产品的性能，请按照本施工说明书的内容来正确安装产品。安装完毕后，请向客户详细说明使用方法。


1.1

注意事项 (考虑到您的安全请务必遵守)

安装前，请仔细阅读本注意事项，随后进行安装

- 本说明书中有许多标识，这些标识是为了保证产品能够安全正确的安装，避免对客户以及他人造成身体以及财产上的伤害。这些标识以及其意义如下：
- 以下图画对于需要遵守的内容种类进行了表示与区分，请参照。

表示	意义
 警告	带有该标识的内容说明如果操作不当，将会造成死亡或是重伤。

 !	为必须进行的强制性内容 左图为“必须进行”标识
--	----------------------------

警告

关于安装前的准备



必须进行

请确保产品安装时，底箱能够安装于平整的墙面。
(请参考③.产品安装位置与尺寸)

如不遵守，可能导致产品倒下对使用者造成人身伤害。

如果地面上有防水层，在打地脚螺栓时请注意不要将防水层打破。

如不遵守，可能导致地面漏水。

商品在搬运过程中，请注意不要打开折叠的部分。

如不遵守，可能导致产品倒下对使用者造成人身伤害。

警告



必须进行

产品在安装时，如果护理台的短边较靠近墙壁时，请确保其与墙的距离在50mm以上或100mm以下或者250mm以上。

如果产品与墙之间的空隙不合理保留，可能导致人体被夹在当中从而导致受伤。

确保混凝土的压缩强度在 $2.06 \times 10^3 \text{N/cm}^2$ (210kgf/cm²)以上，地脚螺栓周围100mm内的混凝土层没有裂口或是损坏。

如不遵守，可能导致产品倒下造成人身伤害。

确保地脚螺栓的长度能够准确固定在混凝土层中。

如果长度过短导致地脚螺栓固定在了砂浆层，则可能导致产品固定不稳而倒下对人身造成伤害。

安装时的注意事项



必须进行

确保地脚螺栓打入地面并牢固的固定住。
(混凝土钻的直径 $\Phi 10.5\text{mm}$)

如果不完全固定，则可能导致产品固定不稳而倒下对人身造成伤害。

确保地脚螺栓的底面与底面孔底部之间有一定的间隙。

如不遵守可能导致地脚螺栓不能完全打入地面，则可能导致产品固定不稳而倒下对人身造成伤害。

确保螺帽牢固固定住(使用双螺帽固定)。

如果螺母固定不牢，可能导致商品在使用中发生摇晃并造成人身伤害。

1-2

警告

安装时的注意事项



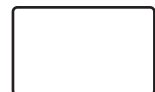
必须进行

请确认产品牢固固定在底面上。
同时确保产品的后面与墙面相贴
如不遵守，可能导致产品倒下并造成人身伤害。

请务必将使用说明书、日常检查确认表、使用方法标签、跌落警告标签以及表示标识交予客户。

使用说明书、日常检查确认表。使用方法标签以及跌落警告标签中记载有确保使用者安全的重要注意事项。请务必交予客户

2-2



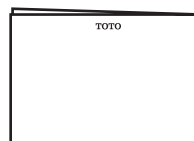
使用方法标签



跌落警告标签



表示标识



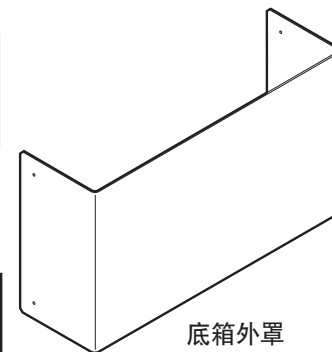
施工说明书



使用说明书



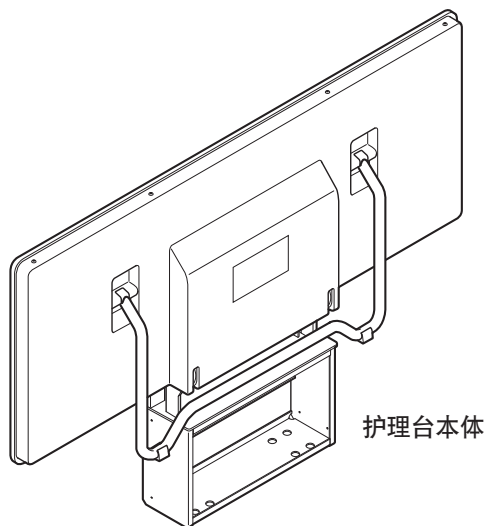
日常检查确认表



底箱外罩

2-1 商品的确认

包装内容



护理台本体



M10地脚螺栓

4份



M10带法兰螺帽

4份



M10螺帽

4份



M4内六角螺丝
(用于固定底箱)

4份



修正倾斜用垫片
(t = 1.5mm)

4份



拔高用垫片
(t = 10mm)

4份



垫片

4份

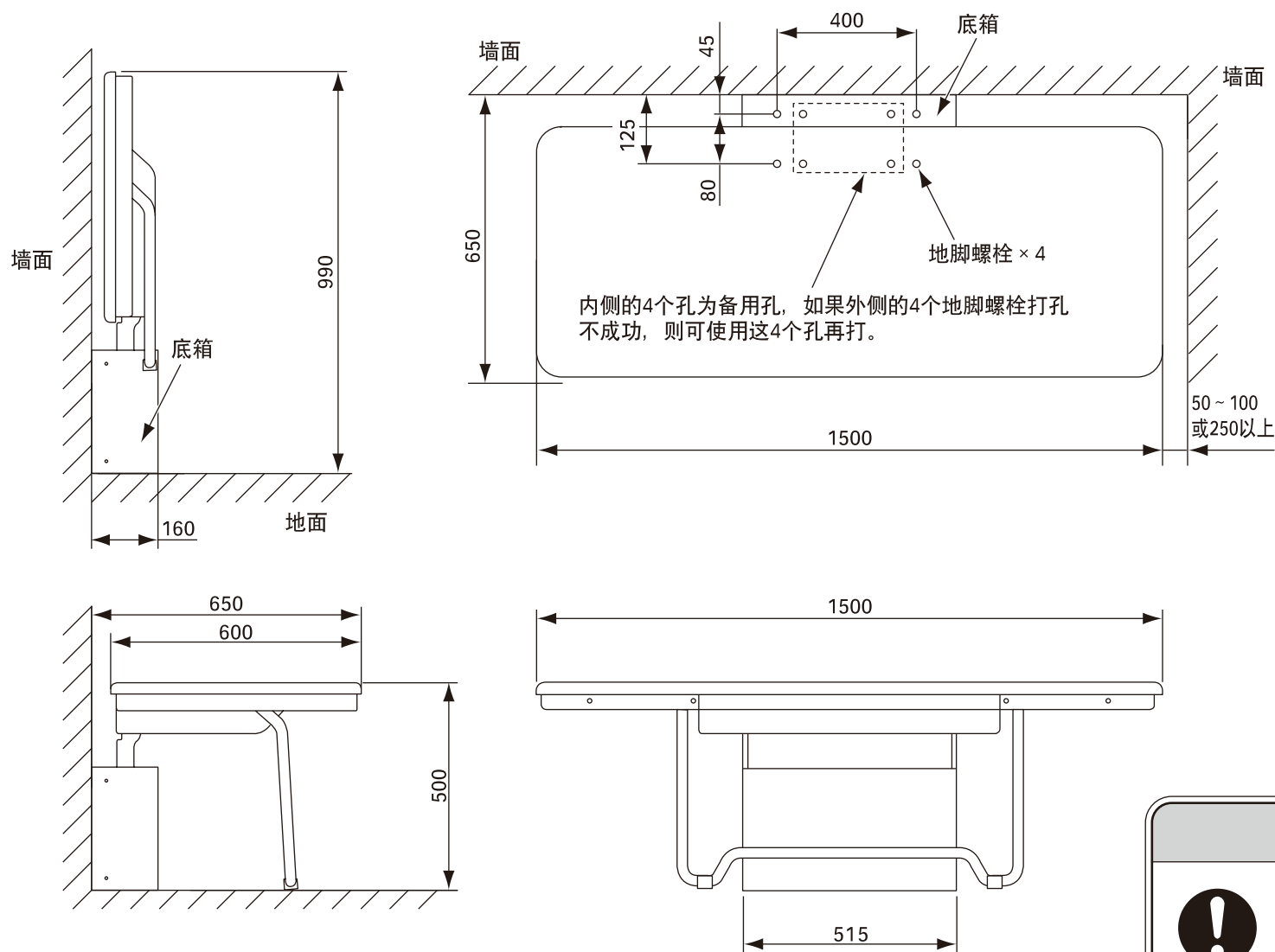
※请自备六角扳手。

3

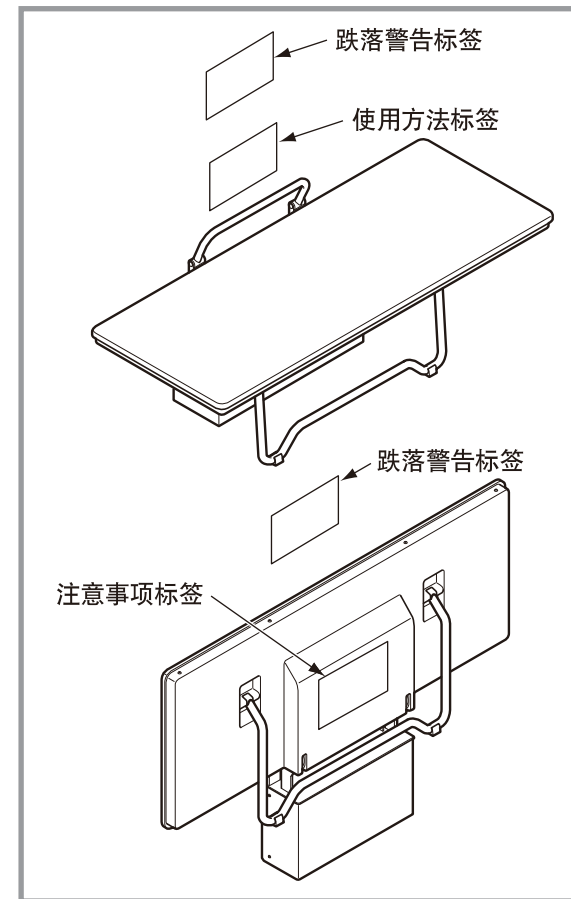
商品的安装位置与尺寸

◆使用4根地脚螺栓。

(单位: mm)



◆标签粘贴位置◆



警告



必须进行

产品在安装时, 如果护理台的短边较靠近墙壁时, 请确保其与墙的距离在50mm以上或100mm以下或者250mm以上。

如果产品与墙之间的空隙不合理保留, 可能导致人体被夹在当中从而导致受伤。

4

固定地脚螺栓

警告

混凝土的压缩强度为 $2.06 \times 10^3 \text{ N/cm}^2$ (210kgf/cm²)以上, 地脚螺栓的周围100mm的范围内请确保无裂口或裂缝。

如果不执行可能使产品掉落而造成人员受伤。

请选择合适长度的地脚螺栓来稳固的固定混凝土层。

如固定泥砂层等没有强度的部分可能会使产品掉落而造成人员受伤。

将地脚螺打入地下加固固定。(混凝土钻孔孔径 $\phi 10.5\text{mm}$)。

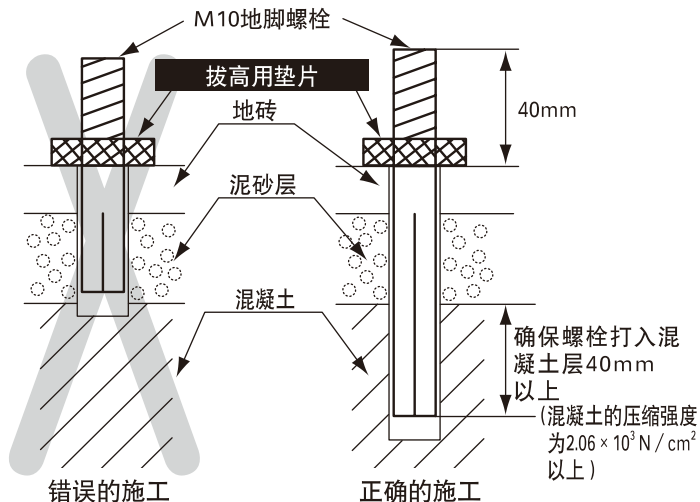
固定不充分会使产品掉落而造成人员受伤。

请检查地面是否完全固定, 再将产品的墙面位置也加以固定。

如果不执行可能使产品掉落而造成人员受伤。

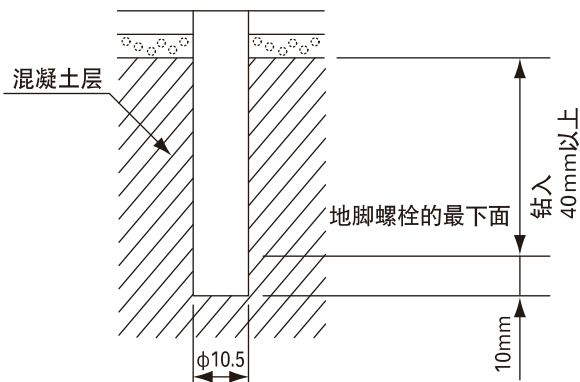


必须执行



※如果配套的地脚无法打入混凝土40mm以上的话, 请选择市售的M10(螺丝、SUS制)使用。

- ①请标记地脚螺栓的位置。地脚螺栓的位置请参照「3 产品安装位置及尺寸」
- ②将产品在安装位置试放置, 确认有没有与其他设施干涉。产品和墙的位置参照「3 产品安装位置及尺寸」
- ③混凝土钻孔孔径为 $\phi 10.5$ 。孔深为螺栓打入混凝土层40mm以上+10mm。



警告

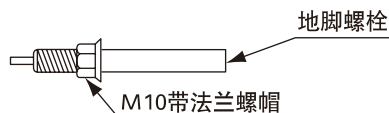
地脚螺栓的最下面于孔的地面必须留空隙。

(参照图⑥、⑦)

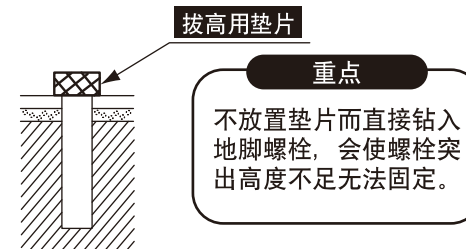
如不遵守, 地脚螺丝将无法正确的钻入, 可能使产品掉落而造成人员受伤。

必须执行

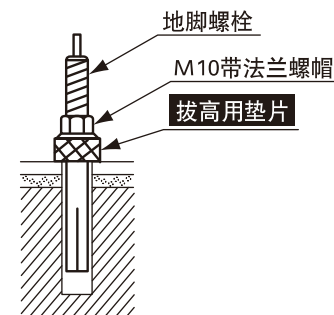
- ④将M10带法兰螺帽拧如地脚螺栓。请拧到底。



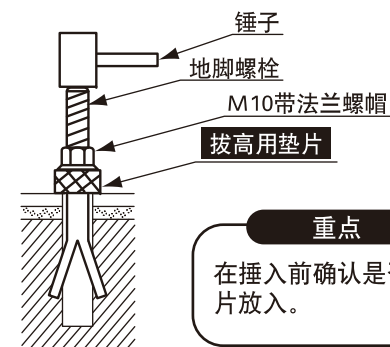
- ⑤将拔高用垫片摆放在先前开好的孔上。



- ⑥将地脚螺栓插入先前开好的孔内。



- ⑦用锤子锤击地脚螺栓根部的钉头。



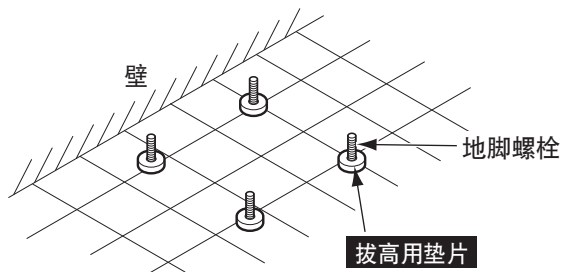
- ⑧取出M10带法兰螺帽。

- ⑨按同样的步骤设置其他地脚螺栓。

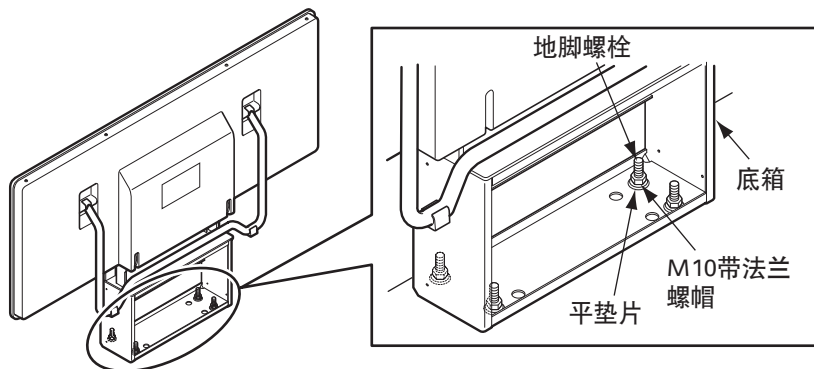
背面继续

5 设置台板

①确认4根地脚螺栓是否全部插入垫片中。

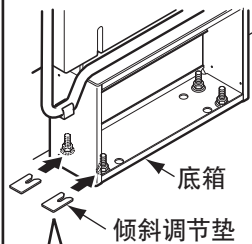


②把垫面作为墙面，将底箱部分对准地脚螺栓的位置，用平垫片和M10带法兰螺帽进行预固定。



6 支撑脚着地

①将M10带法兰螺帽松开，让两个支撑脚的缓冲垫着地，用附带的倾斜调节垫进行调节。

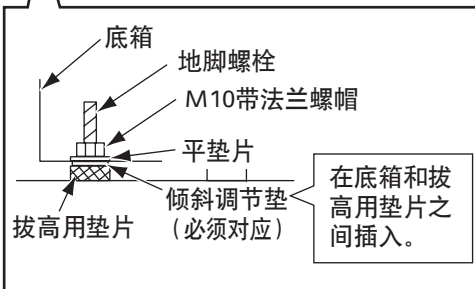


重点

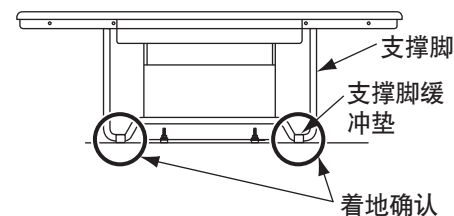
倾斜调节垫是针对支撑脚的缓冲垫的悬空侧和相反侧，各插入悬空缝隙厚度的一半进行调节。

在底箱左侧的前后两侧各插入1块 (t1.5mm) 的调节垫。

右侧缓冲垫悬空3mm。

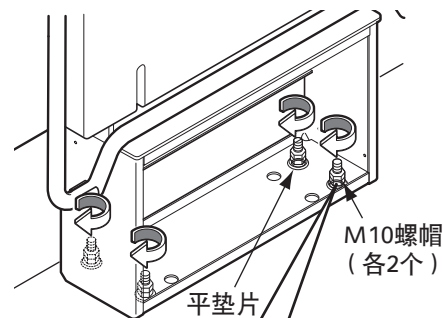


在底箱和抬高用垫片之间插入。



②在4处地脚螺栓上再加上M10带法兰螺帽。(双倍螺帽的要领)

- 1) 第一个螺帽不要拧紧。
- 2) 在这之上拧紧第二个螺帽。
- 3) 用扳手拧紧第2个螺帽的同时将第一个螺帽用力反向拧。



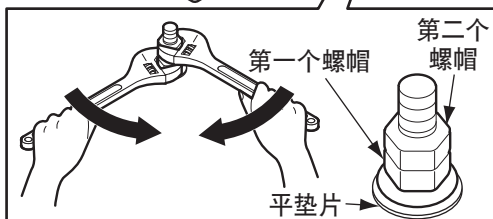
警告

螺帽要拧紧 (双螺帽)

不拧紧螺帽可能使产品松动而造成人员受伤。



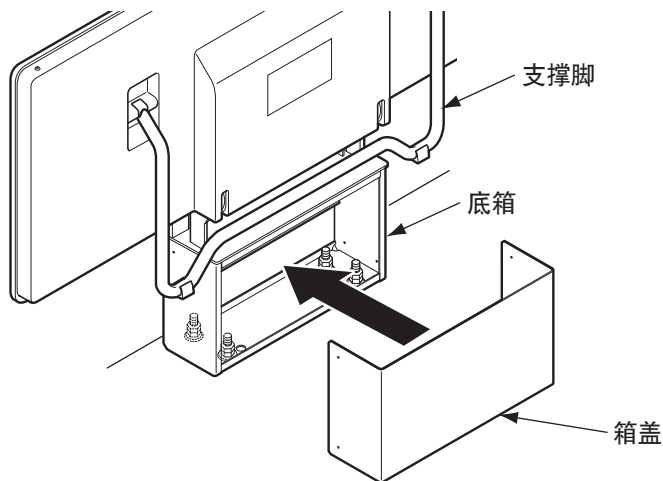
必须执行



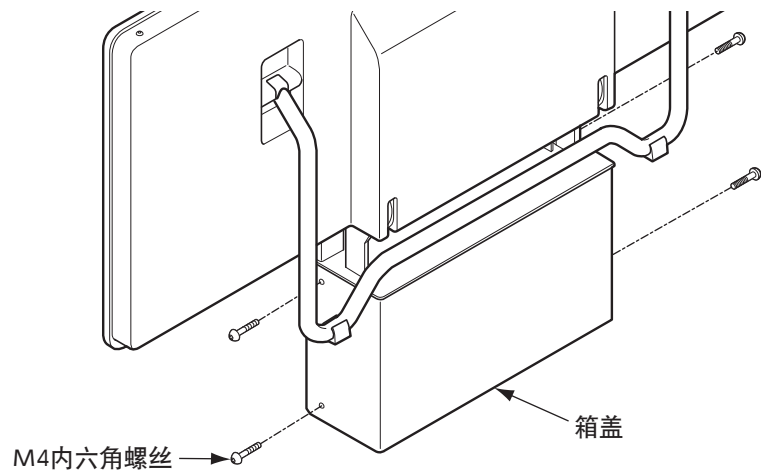
7

安装箱盖

①将箱盖安装在底箱上。



②用4个M4内六角螺丝将箱盖固定。
请使用内六角扳手。



8

安装后的检查

安装完成后，请检查以下项目。
发生异常时请返工。

1.检查产品有没有松动，是否安装牢固。

如有松动，请参照 **6** M10螺帽的固定。

2.支撑脚是否着地。

如果支撑脚没有着地，参照 **6** 进行调整。

9

完成后

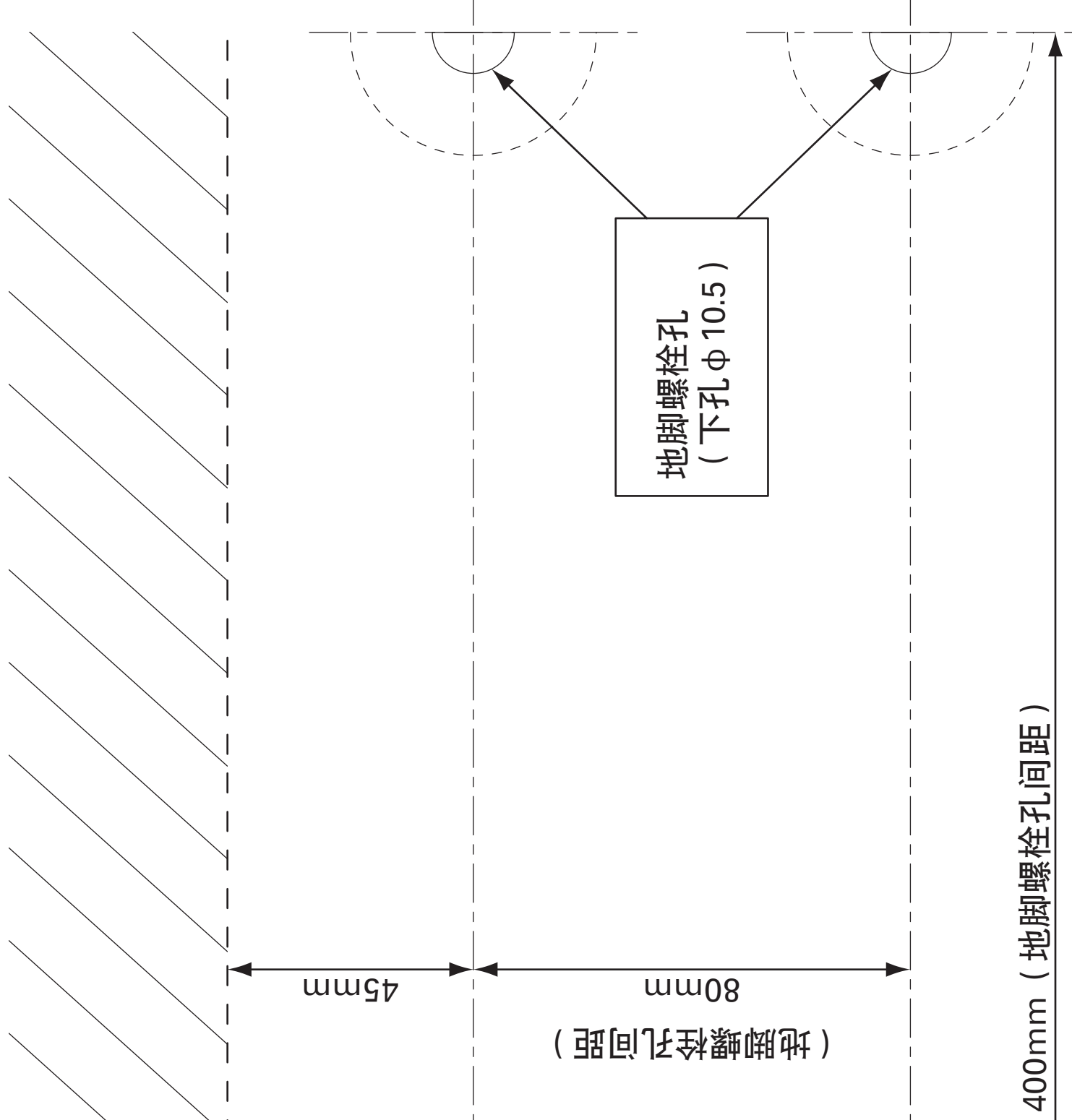
请将使用说明书、检查确认表、使用方法标签、跌落警告标签以及表示标识放入袋子移交给客户。

警告



请务必将使用说明书、检查确认表、使用方法标签、跌落警告标签以及表示标识交予客户。

使用说明书、日常检查确认表。使用方法标签以及跌落警告标签中记载有确保使用者安全的重要注意事项。请务必交予客户

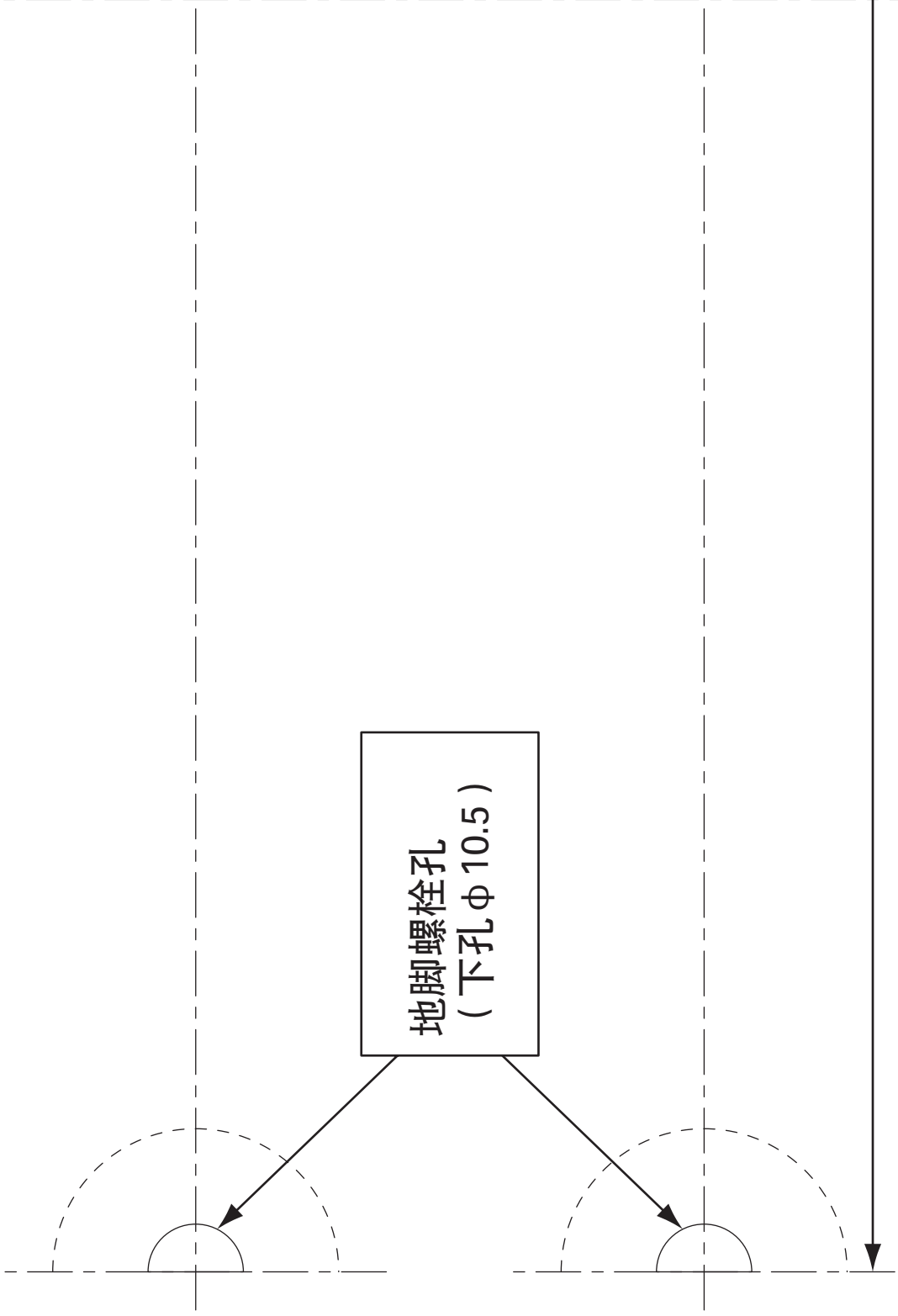


安装用型纸
请利用



墙面

(折叠此线与墙面对齐)



地脚螺栓孔
(下孔 φ 10.5)

地脚螺丝安
安装现场