

TOTO

保证书

本书是对所记载的内容进行免费修理的保证。在保修期内，如发生故障，请出示本保证书以要求维修。

客户	姓名	型号	YYB10V1YW
	地址	邮编	电话
专卖店的名称		进口商	东陶(中国)有限公司
		地址	北京市朝阳区光华路1号 北京嘉里中心北楼1915室
购买日期	年 月 日	产地	日本
		保证期	自购买日起:保修期为1年。

★致客户

*若上栏内容未记全，该保证书视为无效。因此请用户购买时对记入内容进行确认。
*本保证书中的保修项目仅限于保证书中所约束的免费项目进行维修。

免费维修规定

- 保修期间，在用户正确按安装说明书指示，使用本公司产品的情况下，本公司将对有故障产品进行免费维修。
- 在保修期内发生损坏需得到免费修理时，请向专卖店或相关单位出示本保证书。
- 在保修期内，下面所列场合的维修不在免费维修范围之内。
 - 使用不当或私自进行的不当修理及改造所造成的故障及损伤。
 - 安装施工时的不注意或过失造成的故障及损伤。
 - 安装后又拆移等原因造成的故障及损伤。
 - 超出使用范围以外的场合下使用本产品所造成的故障及损伤。
 - 沙砾或污物等造成的损伤。
 - 由于日常的维护保养不当造成的肮脏、电镀部分生锈等不良。
 - 由于火灾、地震、水灾、雷击及其他天灾、公害、气害（液化气）、盐害及异常电压、使用指定外的电源等原因造成的故障及损伤。
 - 本保证书没有指定的场合。
 - 本保证书中用户姓名、购买的专卖店名、购买日期未填写的场合。
 - 不能出示购买发票的场合。
- 本保证书仅适用于中国国内（香港、澳门、台湾地区除外）。
- 本保证书丢失不补，请顾客妥善保管。

服务记录

年 月 日	服务内容	担当者

※本保证书是对本书中已明记的时间，条件下进行免费维修的保证。此保证书并不对客户于法律上的权力有所限制。对保证期过后的修理等问题有不明的，请咨询东陶（中国）有限公司。

注意：· 随着产品式样的不断更新，实物可能与图示不符，但基本原理相同。
· 安装完成后，本说明书务必交由客户保存。

东陶（中国）有限公司
全国售后服务电话：800-820-9787（固定电话）
400-820-9787（手机用户）



扫描二维码，
服务预约，方便快捷

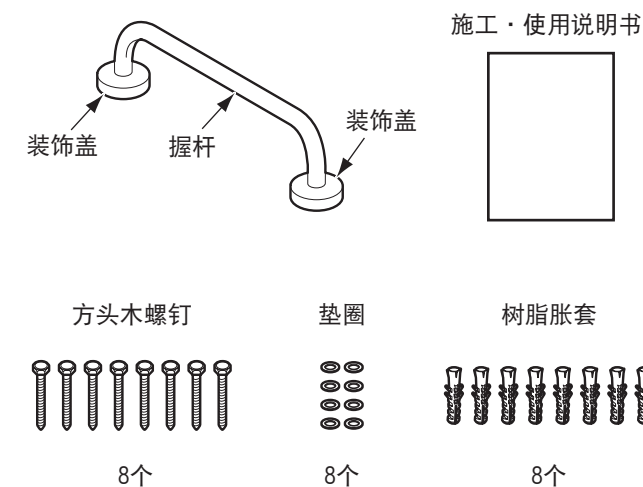
TOTO

I型扶手

合格证

执行标准：JC/T 2120-2012
本品经检查判定合格
制造商：TOTO株式会社
厂址：福岡県北九州市小倉北区中島2-1-1、日本国

确认部件



必要工具（现场自备）

电动螺丝刀	扳手、活动扳手、套筒扳手
混凝土钻孔机	集尘泵、刷子
在混凝土上钻孔时使用。	用于混凝土钻孔后的清扫。

除了上列工具以外，还准备卷尺和十字形螺丝刀，很方便。

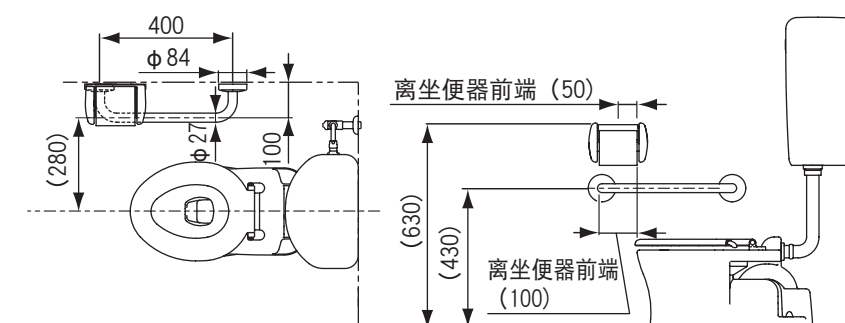
系列

I型扶手

完成图

与落地式坐便器（3至5岁儿童专用）CS300B组合时

注：下记尺寸单位为mm；
() 建议安装尺寸



安装前的注意事项

- 请确认安装扶手的墙壁有无足够的强度。
- 请勿安装在室外或被水浸没的地方。
- 根据建筑的结构选择合适的安装方法。
- 请务必使用产品包装箱内附带的螺丝和垫圈，并按本说明书要求进行安装。

扶手的安装

1. 拆下扶手的装饰盖。

难以拆下装饰盖时，请边旋转该盖边拆下。

2. 定位

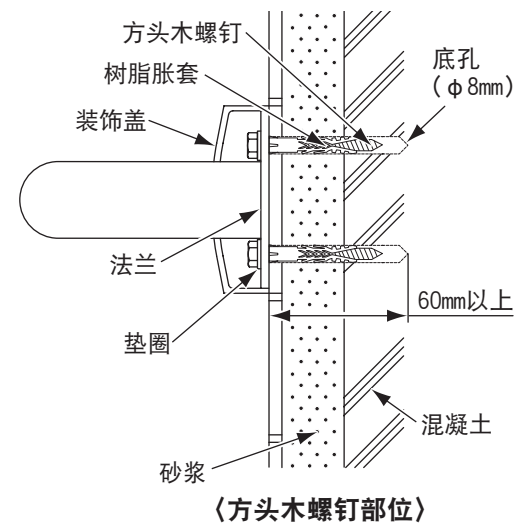
决定扶手的安装位置后打底孔。
扶手的安装位置请参见「完成图」。
打孔方法请参见4、5的各固定方法。

3. 安装

在安装面上用螺丝固定法兰。安装方法请参见4、5的各固定方法。

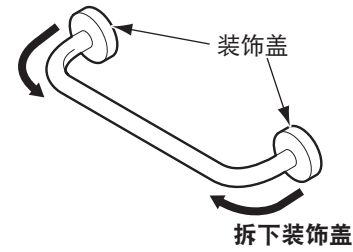
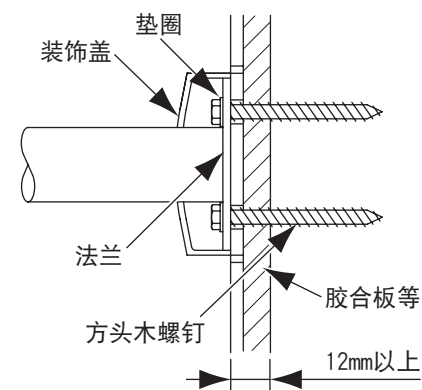
4. 混凝土基底：用树脂胀套固定之场合

- ①对准位置后，打 $\Phi 8\text{mm}$ 、深度60mm的用于树脂胀套的底孔。^{※1}
 - ②将树脂胀套轻轻地打入底孔。
 - ③将垫圈穿过方头木螺钉，并通过法兰的安装孔进行安装。
 - ④将装饰盖按压到加工表面。
- ※1：请使用混凝土上可打 $\Phi 8\text{mm}$ 、深度60mm以上之孔的钻头。钻孔机的钻头直径过大或偏心大，都不能牢固地固定扶手。



5. 木质基底：用方头木螺钉固定时

- ①事先在扶手安装部位安装胶合板。^{※2}
 - ②对准位置后，打 $\Phi 4\text{mm}$ 的用于方头木螺钉的底孔。
(瓷砖时，只在瓷砖部位上打 $\Phi 6.5\text{mm}$ 的贯穿孔。)
 - ③将垫圈穿过方头木螺钉，并通过法兰的安装孔进行安装。
 - ④将装饰盖按压到加工表面。
- ※2：用厚度12mm以上的胶合板进行加固。



使用上的注意事项

1. 请勿让大人使用。
2. 用湿手和沾有香皂的手使用扶手或扶手淋湿和沾有香皂时，请加以特别注意。
3. 儿童使用时，请务必由保护人陪同，以免发生意外事故。
4. 使用时，请勿将头等身体伸进扶手与其它器具之间的区域。
5. 请勿用于扶手以外的用途（悬在扶手上，攀爬扶手，摇晃、踢倒扶手，在扶手上晒衣服和被褥等）。
6. 请勿对产品进行拆卸或改装。
7. 请务必定期检查有无松动。

保 养

为了使产品充分发挥功能以及保持清洁的使用状态，请不要忘记经常进行维护保养。

【用软布的保养方法】

●污垢轻微之场合

将用水浸湿或温水浸泡的软布拧干后擦拭干净。

●污垢严重之场合

先用沾有适量稀释中性洗涤剂的软布擦拭，接着用湿布擦拭，然后再用干布将水分擦拭干净。

【缝隙等狭窄部的保养】

对缝隙等狭窄部进行清扫时，先在牙签或竹扦等的尖端缠上厕纸或市场出售的专用扫除布，然后再蘸上适量稀释的中性洗涤剂进行清扫。

【须知】

请勿使用损伤扶手表面的物品。

如果用酸性·碱性洗涤剂·有机洗涤剂清扫瓷砖时，请立即用湿布将瓷砖和扶手擦拭干净，然后再用干布将水分擦拭干净。

●酸性洗涤剂、氯酸洗涤剂、碱性洗涤剂

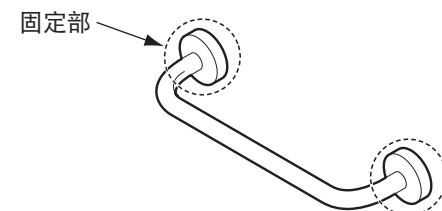
●稀释剂、挥发油、油类等的有机溶剂

●去污粉、研磨粉等含有颗粒物质的洗涤剂

●尼龙刷帚、刷帚、刷子等

●软膏等的药品、育毛剂、染发剂、卸妆剂、整发液等

检查项目



安装结束后，请检查下列项目。

请检查有无松动。

请检查扶手是否牢固地安装在墙壁上？